

A

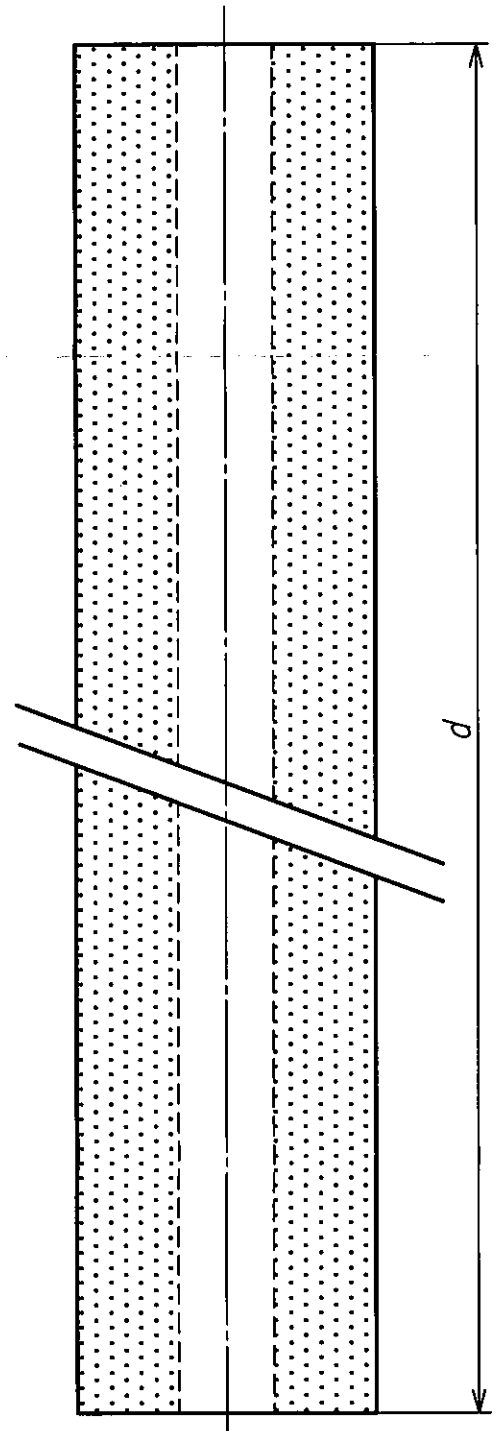
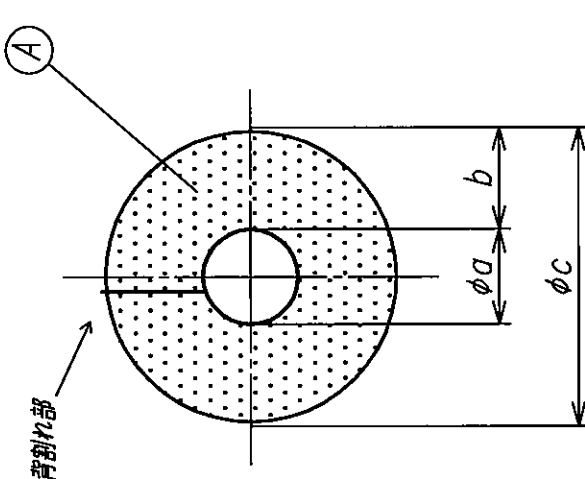
B

C

D

E

F



1. 材質

A 断熱部 ポリエチレンフォーム

2. 寸法及び公差

商品記号	商品記号	(φa)内径 mm	(b)厚さ mm	(φc)径 mm	(d)長さ mm
LTB-10	LTB-10T	10.0 <sup>+0.3</sup> <sub>-0</sub>	7.5 <sup>+1.5</sup> <sub>-0</sub>	25	2000 <sup>+50</sup> <sub>-0</sub>
LTB-13	LTB-13T	13.0 <sup>+0.3</sup> <sub>-0</sub>	↑	28	↑
LTB-16	LTB-16T	16.0 <sup>+0.3</sup> <sub>-0</sub>	↑	31	↑
LTV-13	LTV-13T	18.0 <sup>+0.3</sup> <sub>-0</sub>	10 <sup>+2.0</sup> <sub>-0</sub>	38	↑
LTV-16	LTV-16T	22.0 <sup>+0.4</sup> <sub>-0</sub>	↑	42	↑
LTV-20	LTV-20T	26.0 <sup>+0.4</sup> <sub>-0</sub>	↑	46	↑
LTV-25	LTV-25T	32.0 <sup>+0.4</sup> <sub>-0</sub>	↑	52	↑
LTV-30	LTV-30T	35.0 <sup>+0.4</sup> <sub>-0</sub>	↑	55	↑
LTV-32	LTV-32T	38.0 <sup>+0.4</sup> <sub>-0</sub>	↑	58	↑
LTV-40	LTV-40T	43.0 <sup>+0.5</sup> <sub>-0</sub>	↑	63	↑
LTV-50	LTV-50T	49.0 <sup>+0.5</sup> <sub>-0</sub>	↑	69	↑
TKV-13	TKV-13T	61.0 <sup>+0.5</sup> <sub>-0</sub>	20 <sup>+3.0</sup> <sub>-0</sub>	81	↑
TKV-16	TKV-16T	18.0 <sup>+0.3</sup> <sub>-0</sub>	↑	58	↑
TKV-20	TKV-20T	22.0 <sup>+0.4</sup> <sub>-0</sub>	↑	62	↑
TKV-25	TKV-25T	26.0 <sup>+0.4</sup> <sub>-0</sub>	↑	66	↑
TKV-30	TKV-30T	28.0 <sup>+0.4</sup> <sub>-0</sub>	↑	68	↑
TKV-40	TKV-40T	32.0 <sup>+0.4</sup> <sub>-0</sub>	↑	72	↑
TKV-50	TKV-50T	35.0 <sup>+0.4</sup> <sub>-0</sub>	↑	75	↑

※外径は参考値である。  
※裸製品は背割りなし。

3. 品質

材料名	項目	単位	物性値	試験方法
ポリイソブレン	密度	kg/m <sup>3</sup>	10以上	JIS A 9511 :2009
	引張強さ	N/cm <sup>2</sup>	14以上	
	吸水率	g/100cm <sup>2</sup>	2.0以下	
	厚さ収縮率	%	7以下 (70±5℃)	
	熱伝導率	W/m・K	0.043以下	
	透湿係数	ng/m <sup>2</sup> sPa	20以下	

△ 4. JIS規格と種類記号  
JIS規格：JIS A 9511  
種類記号：A-PE-C-1

△ ライトチューブ (裸製品・裸筒品)

△	JIS A9511:2009対応品-物性値特種変更 (参考値)	2009.9.01	小坂 長谷川 守備	承認	審査	作成
△	JIS番号の追記・裸製品と筒製品の両面適合	2008.04.01	小坂 長谷川 守備	承認	審査	作成
△	JIS A9511:06対応品-物性値特種変更 (密度・引張強さ・吸水率)	2006.6.1	小坂 弓矢 内藤	承認	審査	作成
符号	変更事項	変更年月日	承認	審査	作成	

名 称	ライトチューブ (裸製品・裸筒品)					
第三角法	尺法	材質	住環境カンパニー	承認日	品 番	
	FREE	ASSY	住環境カンパニー	2000.1.20	2000.1.20	XXSX-XX
作成部署	住環境カンパニー	承認	小坂 審査	承認	小坂 審査	作成
株式会社イノアック住環境						JT-C-LTB-10