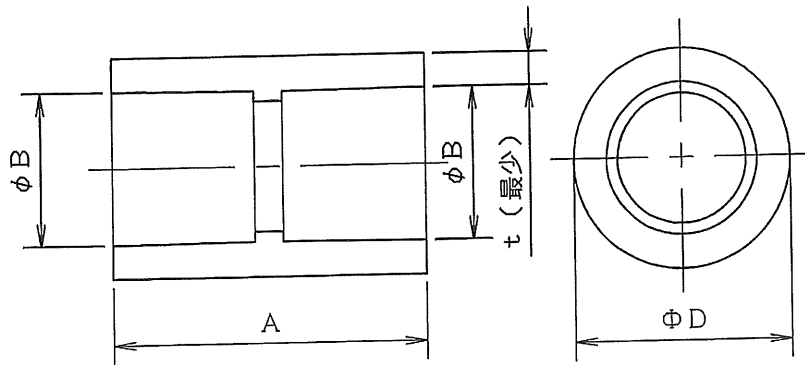
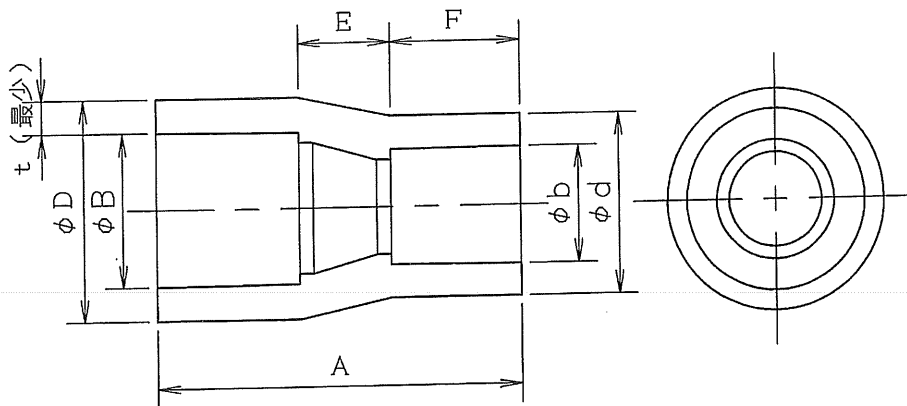


符号	変更年月日	変更事項	承認	審査	作成
△	2009.10.19	品種追加(HFS-20・HFS-1310・HFS-2016)	kzk	hsgw	trsm
△	2012.11.22	寸法表の追記(φB、φb、t(最少)、E、F)			



△ (単位: mm)

品番	サイズ	A	φD	φB	t(最少)
HFS-13	13	39	25	16.1	4.5
HFS-16	16	44	30	21.1	4.5



△ (単位: mm)

品番	サイズ	A	φD	φd	φB	φb	t(最少)	E	F
HFS-1613	16×13	51	30	25	21.1	16.1	4.5	13.3	17.1
HFS-2013	20×13	55	35.7	25	26.0	16.1	4.5	16.1	17.1

第三角法	尺度	Free	材質	PB	名	オユポリPB継手(H種)	
			色	ベージュ		称	ソケット
作成部署		生産本部技術1G			品番	HFS-00	
作成年月日		2009.03.10				仕様書番	JF-A-HFS-13
承認	審査	作成	承認				図番
小塚	長谷川	寺嶋	(株)イノアック住環境				

※注意: 本図面は株式会社イノアック住環境の財産的情報を含んでおり、許可の無い第三者への開示、及び内容の全部又は、一部を複写することを遠慮ください。(Confidential Information of INOAC)