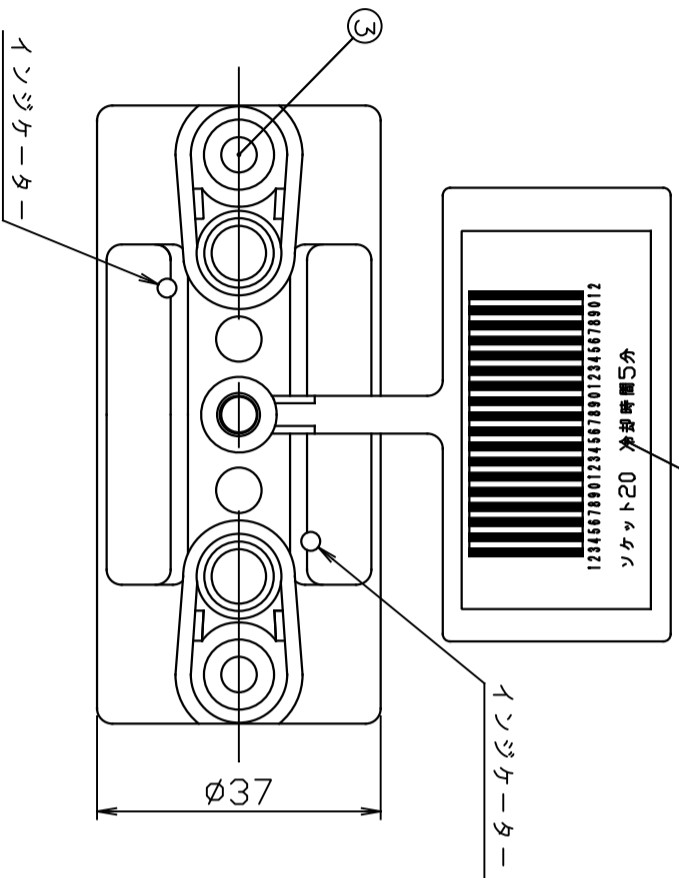
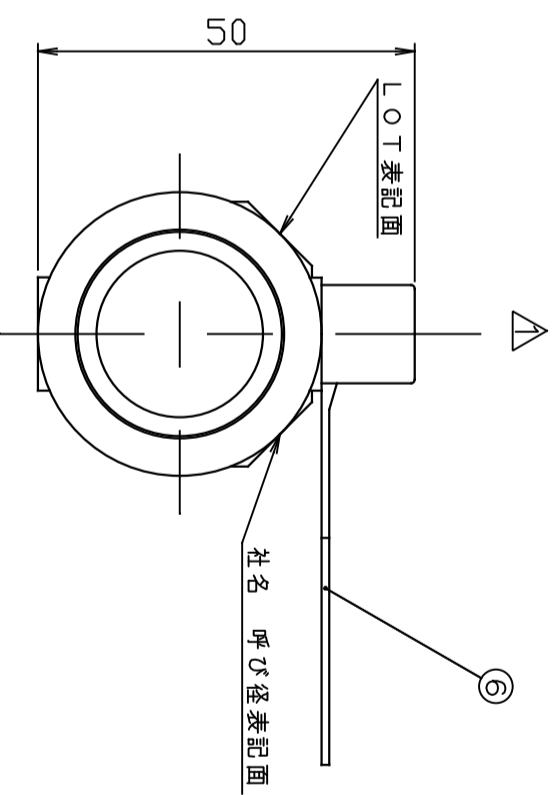
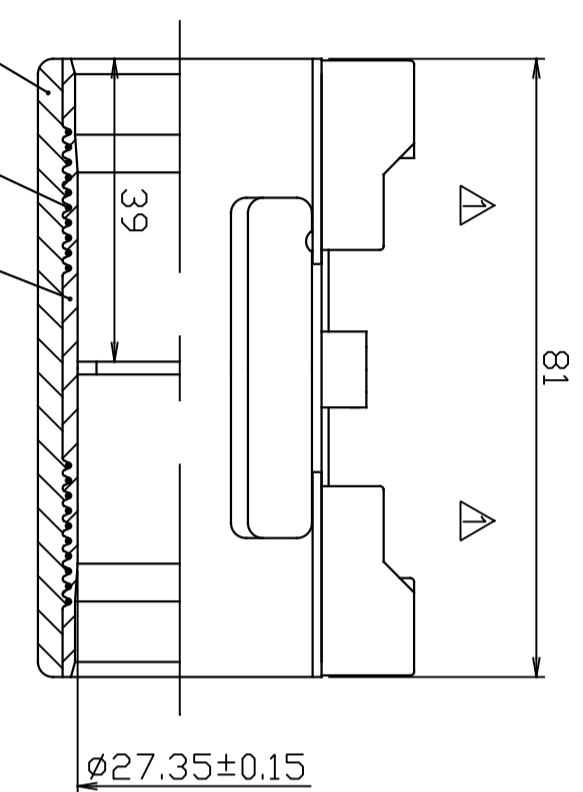


符号	変更年月日	変更事項	承認	審査	作成
△	2018.1.23	キャッチ廃止	池田	池田	長谷川



⑦	パーコードラベル	HDPE	黄色	1	
⑥	パーコーボタダ	HDPE	黄色	1	
⑤	キャッチ	PA	青色	2	
④	ワイヤー	Ni合金	銀色	1	
③	ピン端子	真ちゆう	金色	2	
②	融着部	HDPE	乳白色	1	
①	外層部	HDPE	黒色	1	燃手外面刻印「PE80J」
部品番	品名	材質	色	個数	備考
第三角法	尺	1:1	型式	給水用EF燃手	
作成部署	住環境カンパニー技術開発部				
作成年月日	2008.08.04				
承認	審査	作成	品番		
		安江	QSEF-S-20		
(株)イノアックコーポレーション			品番		
			JT-C-QSEF-S-20-R0		