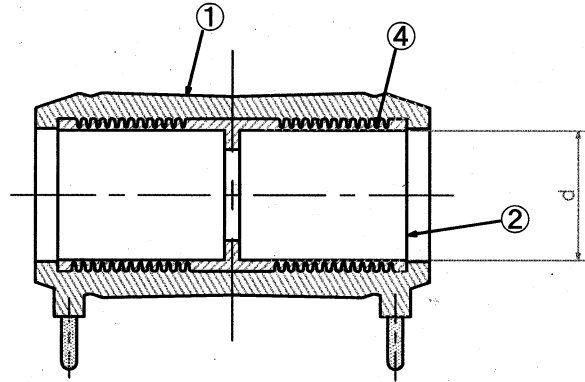
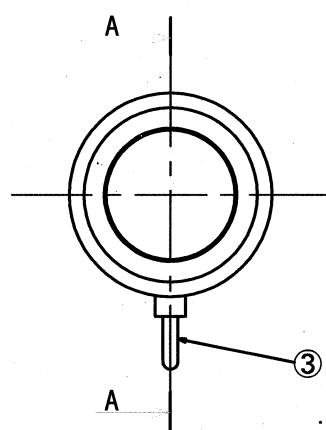
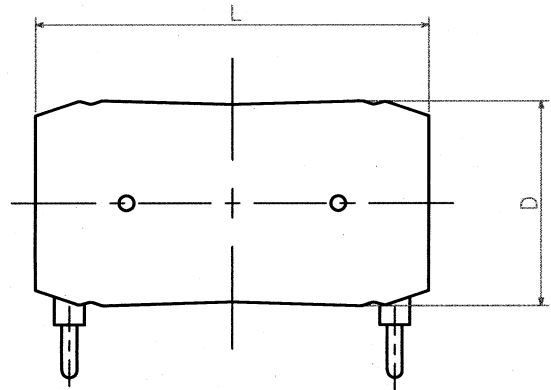


符号	変更年月日	変更事項	承認	審査	作成
△					



A-A 断面

【単位：mm】

品番	外径	内径	長さ
	D	d	L
EXS-13	26.5	17.0	51.5
EXS-16	31.0	21.5	56.5

部番	品名		材質	色	個数	備考
4	ワイヤー		NiCr合金	銀色	1	
3	ターミナルピン		黄銅	銀色	2	
2	管融着部		PE	乳白色	1	
1	本体外層部		PEX	乳白色	1	
第三角法	尺度	free	型式	名称	オユポリ EF継手	
作成部署	住環境カンパニー 技術開発部			名称	ソケット	
作成年月日	2007.9.11			品番	EXS-**	
承認	審査	作成				
(株)イノアック住環境				図番	JT-C-EXS-13-R0	