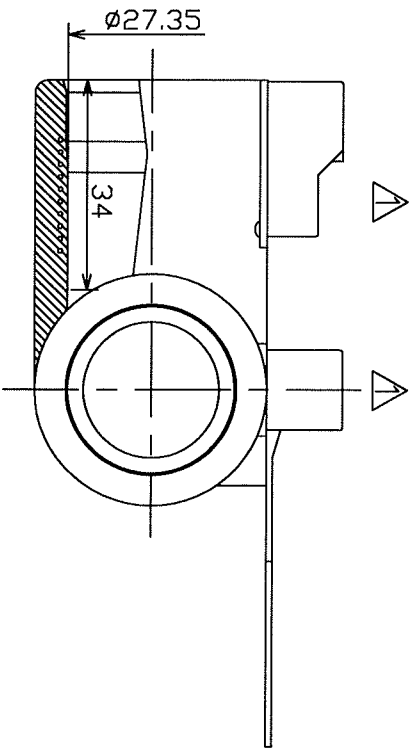
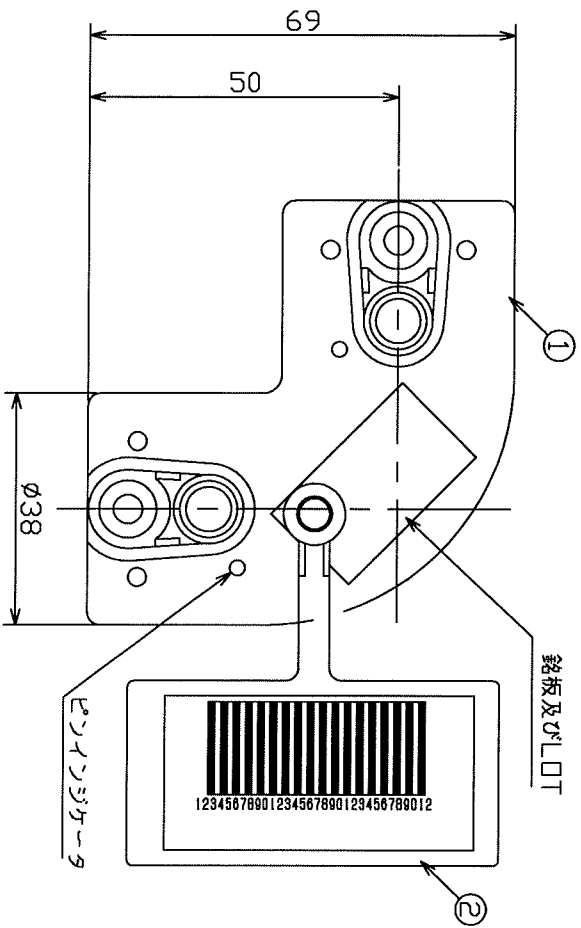


符号	変更年月日	変更事項	承認	審査	作成
△	2012.08.16	キャット廃止	小塚	弓矢	安江



銘板及びリット  
 \*\*\*\*  
 000000 20  
 PE100 SDR11



②	バーコードタグ	HDPE(PE80)	黄	1	
①	EF継手	HDPE(PE100)	青	1	
部番	品名	材質	色	個数	備考
第三角法	尺度	型式			
作成部署	技術開発部		名称		
作成年月日	2006.5.19		品番		
承認	審査	作成	品番		
小塚	弓矢	安江	図番		
株式会社イノアツク住環境			JT-C-GUEFB-20-R1		