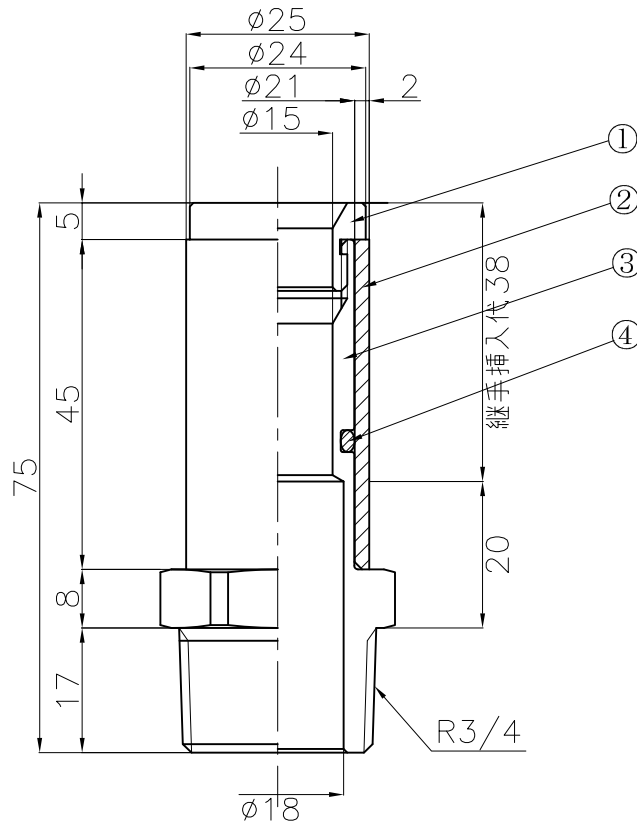
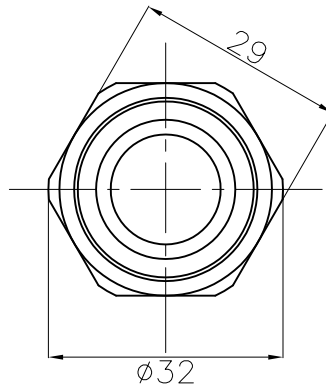


符号	変更年月日	変更事項	承認	審査	作成
△					



④	Oリング	EPDM		1	
③	ISO25オスねじ本体	CAC406C(JISH5121)		1	
②	ISO25短管	PE100 2層管	黒白	1	
①	ISO25押さえナット	CAC406C(JISH5121)		1	
部番	品名	材質	色	個数	備考
第三角法	尺度 1:1	型式	名称 EF用オスねじ (ISO)		
作成部署	技術開発部		D25×R 3/4		
作成年月日	2012.09.10		品番 BSMA-025-C		
承認 小塚	審査 池田	作成 進	図番		
株式会社イノアック住環境			JT-C-BSMA-025-C-R0		