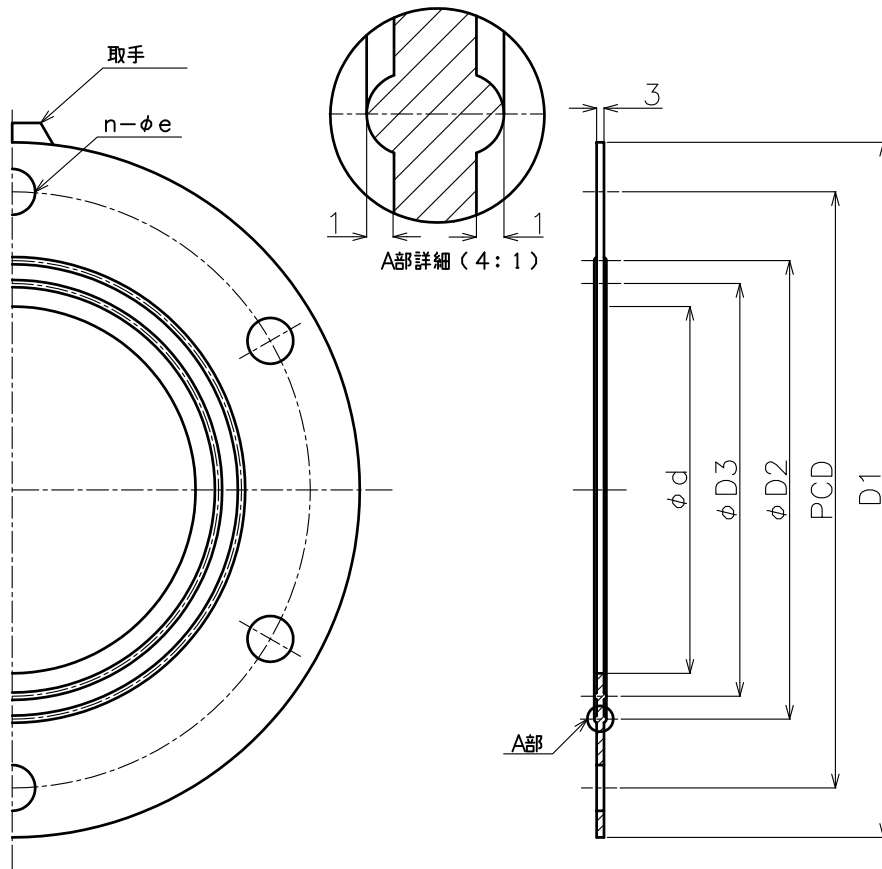


| | | | | | |
|----|----------|---------------------|----|----|----|
| 符号 | 変更年月日 | 変更事項 | 承認 | 審査 | 作成 |
| △ | 20140805 | 品種追加 D225・D315・D350 | 池田 | 池田 | 寺嶋 |



単位：mm

| 品番 | 適用管サイズ | | フランジ パッキン 呼び径 | φC | φD1 | φD2 | φD3 | φd | n-φe |
|----------------|------------|-------------|---------------------|-----|-----|-----|-----|-----|--------|
| | 外径 | 呼び径 | 呼び径 | | | | | | |
| BSFA-090-P7K | 90 | 75 | 75A | 168 | 209 | 114 | 98 | 80 | 4-φ19 |
| BSFA-125-P7K | 110 125 | 85 100 | 100A | 195 | 236 | 138 | 120 | 102 | 4-φ19 |
| BSFA-180-P7K | 160 180 | 150S 150 | 150A | 247 | 288 | 190 | 171 | 152 | 6-φ19 |
| △ BSFA-225-P7K | 225 | 200S | 200A | 299 | 340 | 240 | 216 | 202 | 8-φ19 |
| △ BSFA-250-P7K | 250 280 | 200 250S | 250A | 360 | 408 | 300 | 273 | 253 | 8-φ23 |
| △ BSFA-315-P7K | 315 | 250 | 300A | 414 | 461 | 352 | 325 | 303 | 10-φ23 |
| △ BSFA-355-P7K | 355 | 300 | 350A | 472 | 527 | 405 | 375 | 353 | 10-φ25 |

| | | | | | | |
|---------------|------------|----------|----|----|----------------------|--|
| アサヒAVパッキン | | SBR | | 黒 | 1 | パッキンに使用されているゴムは水道用ゴム(JIS K 6353)に相当する。 |
| 部番 | 品名 | | 材質 | 色 | 個数 | 備考 |
| 第三角法 | 尺度 | FREE | 型式 | 名称 | フランジパッキン | |
| 作成部署 | 技術開発部 | | | | 上水用 7.5K 仕様 | |
| 作成年月日 | 2013.11.15 | | | 品番 | BSFA-***-P7K | |
| 承認 池田 | 審査 池田 | 作成 寺嶋 | | | | |
| 株式会社 イノアック住環境 | | | | 図番 | JT-C-BSFA-090-P7K-R1 | |