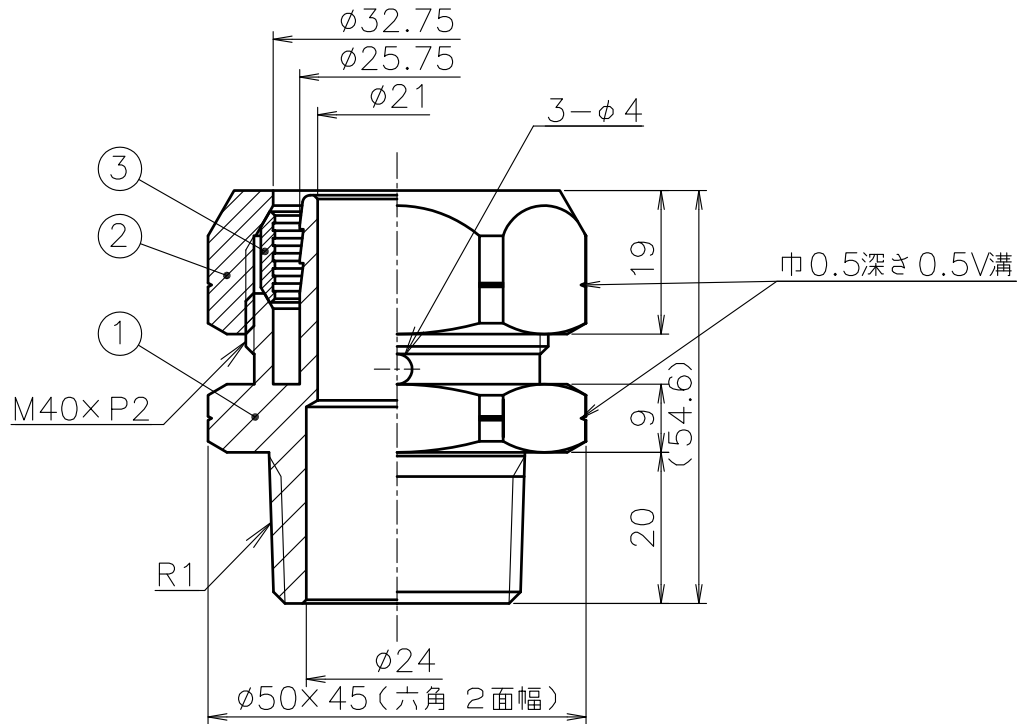
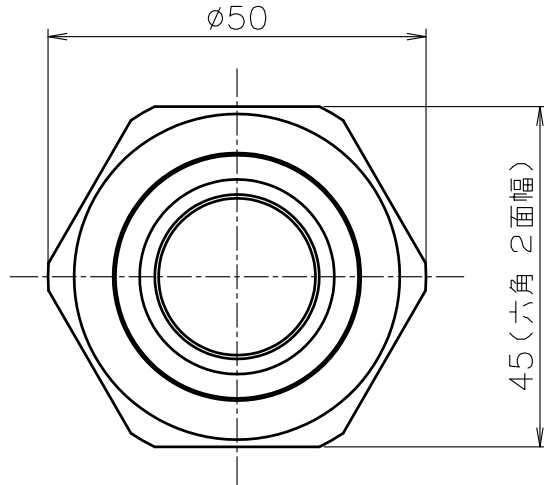


符号	変更年月日	変更事項	承認	審査	作成
△					



③	リングISO32	CAC406C (JIS H5121)		1	
②	ナットISO32	CAC406C (JIS H5121)		1	
①	オネジ胴ISO32	CAC406C (JIS H5121)		1	
部番	品名	材質	色	個数	備考

第三角法	尺度	1:1	型式	名称	Uポリメカ継手 (ISO用)
作成部署	技術開発部				オネジアアダプター 32
作成年月日	2012.5.29			品番	BMMA-032
承認	審査	作成			
小塚	弓矢	安江		図番	JT-C-BMMA-032-R0
株式会社 イノアック住環境					