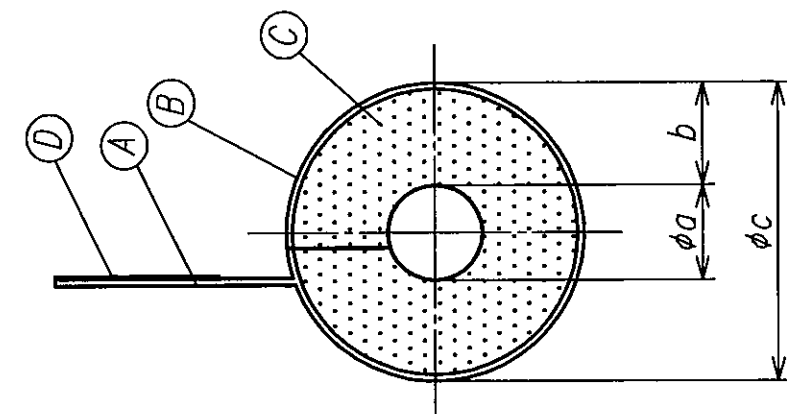


1 2 3 4 5 6 7 8



1. 材質

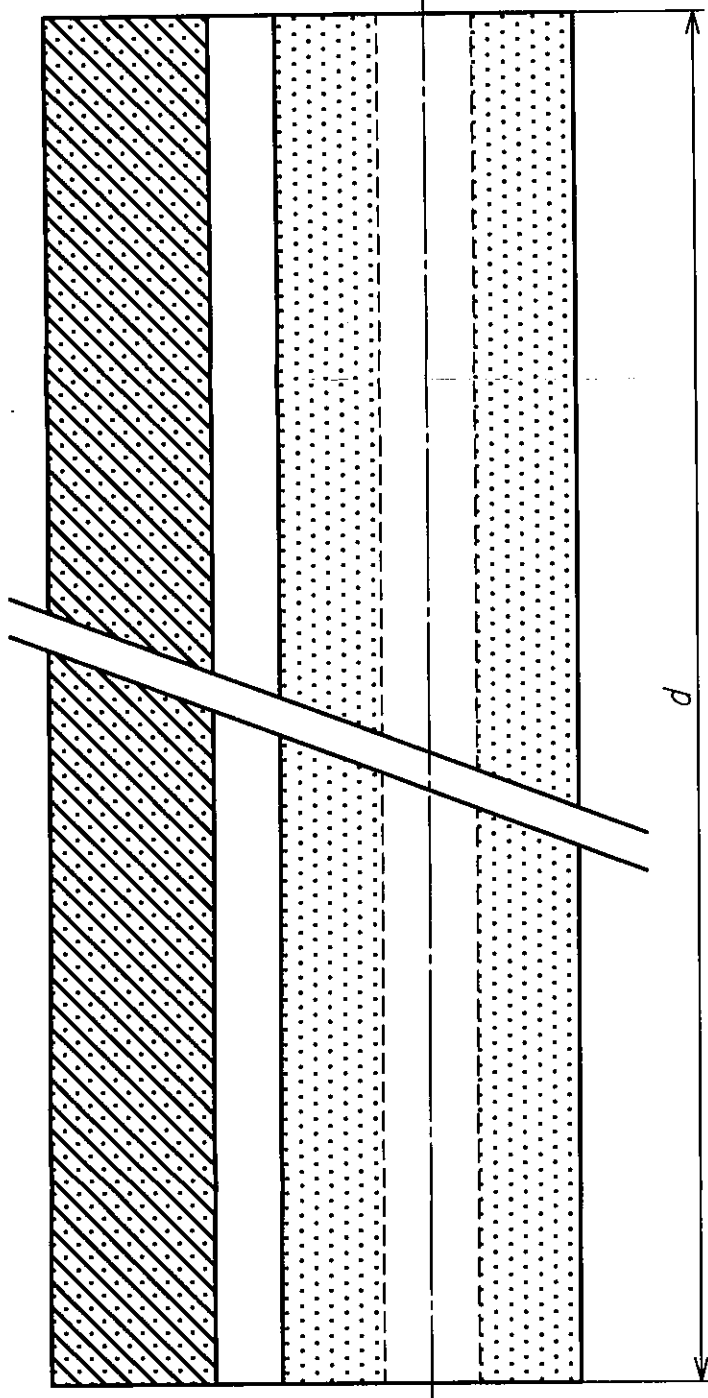
- A セパレート部 ポリエチレンフィルム
- B 表皮部 ポリエチレン樹脂
- C 断熱部 ポリエチレンフォーム
- D 接着部 両面テープ

2. 寸法及び公差

商品記号	(ϕa) 内径 mm	(b) 厚さ mm	(ϕc) 外径 mm	(d) 長さ mm
HSB-7P	7.0 $^{+3.0}_{-0}$	7.5 $^{+1.5}_{-1.0}$	22	2000 $^{+50}_{-0}$
HSB-10P	10.0 $^{+3.0}_{-0}$	↑	25	↑
HSB-13P	13.0 $^{+3.0}_{-0}$	↑	28	↑
HSB-16P	16.0 $^{+3.0}_{-0}$	10 $^{+2.0}_{-1.5}$	36	↑
HSV-13P	18.0 $^{+3.0}_{-0}$	↑	38	↑
HSV-16P	22.0 $^{+4.0}_{-0}$	↑	42	↑
HSV-20P	26.0 $^{+4.0}_{-0}$	↑	46	↑
HSG-20P	28.0 $^{+4.0}_{-0}$	↑	48	↑
HSV-25P	32.0 $^{+4.0}_{-0}$	↑	52	↑
HSG-25P	35.0 $^{+4.0}_{-0}$	↑	55	↑
HSV-30P	38.0 $^{+4.0}_{-0}$	↑	58	↑
HSG-32P	43.0 $^{+5.0}_{-0}$	↑	63	↑
HSG-40P	49.0 $^{+5.0}_{-0}$	↑	69	↑
HSG-50P	61.0 $^{+5.0}_{-0}$	↑	81	↑

※外径は参考値である。

符号	変更年月日	変更事項
△	2009.09.01	JIS A9511:2009対応→仕様価格変更 (標準)
△	2008.04.1	JIS番号の追加
△	2007.11.30	HSB-7, HSB-10, HSB-13についてP177に追加
△	2006.07.03	HSG-50P追加
△	2006.06.01	JIS A9511:06P15→仕様価格変更 (標準・引張強さ・透湿度)
△	2001.05.14	HSV-25, HSG-25, HSV-30, HSG-32についてP177に追加



3. 品質

材料名	項目	単位	物性値	試験方法
ポリエチレン	密度	kg/m ³	20以上	JIS A 9511 :2009
	引張強さ	N/cm ²	14以上	
	吸水率	g/100cm ²	2.0以下	
	厚さ収縮率	%	7以下 (120±5℃)	
	熱伝導率	W/m・K	0.043以下	
	透湿度	ng/m ² sPa	20以下	

4. JIS規格と種類記号

JIS規格: JIS A 9511
 種類記号: A-PE-C-2

名称: タイネットチューブ (ワンタッチタイプ)

名称	品番
第三角法	品番
尺値	2000.120
材質	ASSY
作成部	住環境カンパニー
作成日	2000.1.20
承認	承認
承認者	小沢
承認日	2000.1.20
作成	作成
作成者	小沢
作成日	2000.1.20

1 2 3 4 5 6 7 8