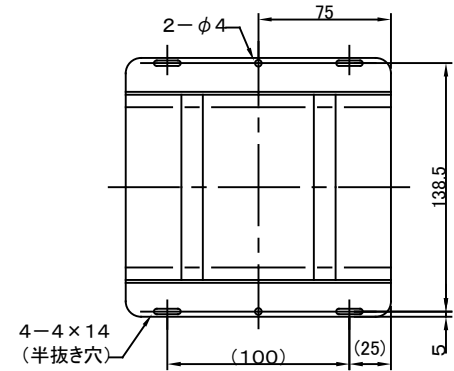
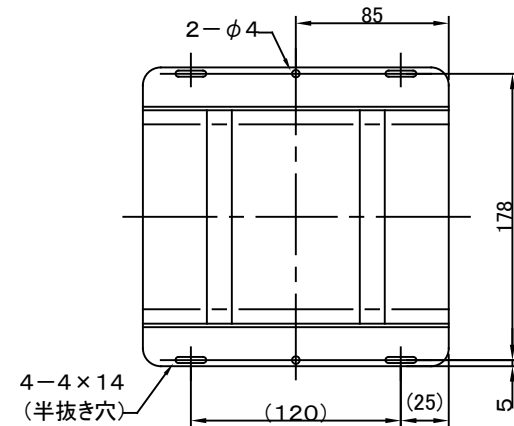


NB-100



NB-140



単位:mm

商品記号	A	B	C	D	E	(F)	標準重量 (g)
NB-100	109±1.5	69±1.5	79±1.5	149±1.5	150±1.5	150±1.5	160
NB-140	148±2.0	89±2.0	92±2.0	188±2.0	170±2.0	170±2.0	220

番	品名	材質	表面処理	数量	重量	備考
名	エアコン配管化粧ケース クリーンダクト 分岐ソケット					
称						
第三角法	尺度	free	水曜日	2001.6.21	品番	NB-〇〇
	型式		製式	2001.6.21		
作成部署	住設事業部品証G		水谷	三輪	田辺	国番
符号	変更事項	変更年月日	変更品番 番号	変更者	イノアックコーポレーション	

△					
△					
符号	変更事項	変更年月日	変更品番 番号	変更者	イノアックコーポレーション