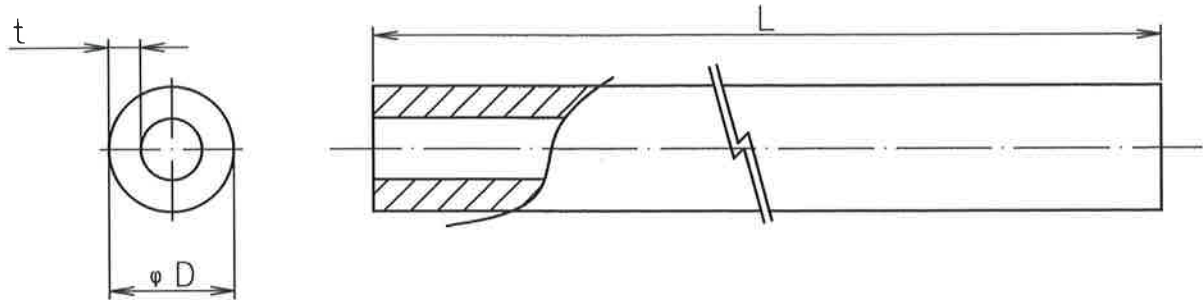


|    |          |                  |    |    |    |
|----|----------|------------------|----|----|----|
| 符号 | 変更年月日    | 変更事項             | 承認 | 審査 | 作成 |
| △  | 2023.9.6 | ゴムパッキンの廃止、寸法表見直し | 池田 | 池田 | 齋  |



【単位：mm】

| 商品記号   | 適合鋼管サイズ   | 外径D  | 平均外径の許容差 | 肉厚t  |      | 標準長さL<br>m | 参考  |            |            |           |
|--------|-----------|------|----------|------|------|------------|-----|------------|------------|-----------|
|        |           |      |          | 基準寸法 | 許容差  |            | 内径  | 質量<br>Kg/m | 質量<br>Kg/巻 | 巻内径<br>cm |
| ZAKT-3 | 3分用φ9.52  | 6.5  | ±0.2     | 1.7  | ±0.3 | 25         | 3.1 | 0.024      | 0.6        | 55        |
| ZAKT-4 | 4分用φ12.70 | 9.3  | ±0.2     | 2.8  |      | 25         | 3.7 | 0.054      | 1.3        | 55        |
| ZAKT-5 | 5分用φ15.88 | 11.9 | ±0.3     | 3.0  |      | 15         | 5.9 | 0.079      | 1.2        | 55        |

備考1) 長さの許容差は、+500mm、0とする。

備考2) 質量(参考)は、材料の密度を0.94g/cm<sup>3</sup>として算出した。

|              |            |          |    |             |                     |    |    |    |
|--------------|------------|----------|----|-------------|---------------------|----|----|----|
| 管            |            |          |    | HDPE        |                     | 白  | —  | —  |
| 品名           |            |          |    | 材質          |                     | 色  | 個数 | 備考 |
| 第三角法         | 尺度         | Free     | 型式 | 座屈防止ポリエチレン管 |                     | 名称 |    |    |
| 作成部署         | 生産本部 技術1G  |          |    |             |                     |    |    |    |
| 作成年月日        | 2009年6月26日 |          |    | 品番          | ZAKT-3、ZAKT-4       |    |    |    |
| 承認<br>小塚     | 審査<br>長谷川  | 作成<br>寺嶋 |    |             | ZAKT-5              |    |    |    |
| 株式会社イノアック住環境 |            |          |    | 図番          | JF-C11-60004-001-R1 |    |    |    |