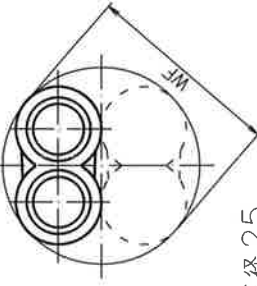
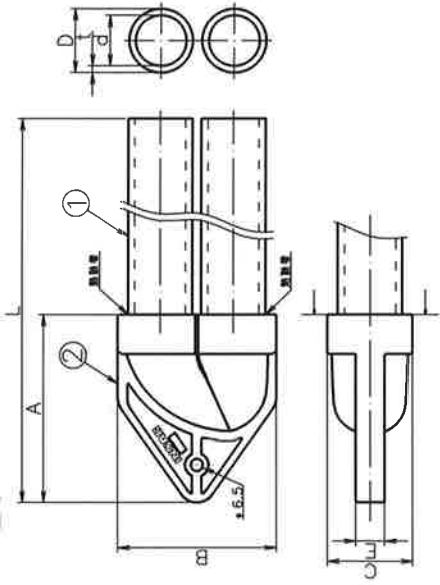


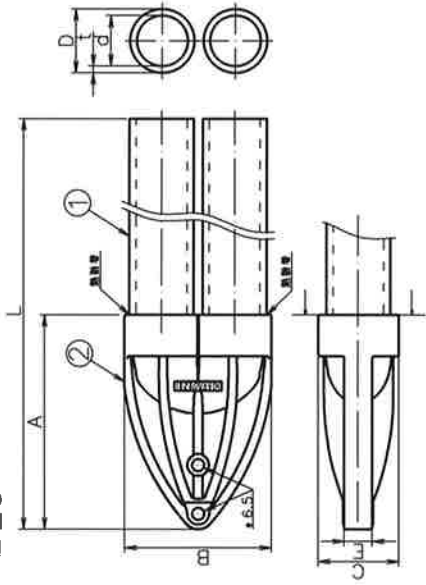
単位 mm

呼び径	品番	外径D			長さL			参考			2U字型手			
		標準寸法	平均外径の許容差	公差	標準寸法	許容差	公差	質量 (kg/m)	内径d	許容差	公差	幅B	参考	
20	GUP-25B25	25.0	+0.3 0	1.2	2.3	任意	25	20.0	±1	76	±1	36.7	15	90.2
	GUP-25B55													
	GUP-25B**													
25	GUP-32BN25	32.0	+0.3 0	1.3	3.0	任意	25	25.6	+2 0	78	+2 0	43	15	98.2 or 99.7
	GUP-32BN35													
	GUP-32BN60													
	GUP-32BN105													
GUP-25BN**														

呼び径 20



呼び径 25



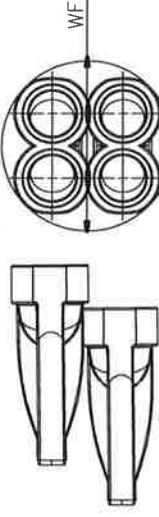
注1：平均外径の許容差とは、相互に等距離なる方向の外径測定値の平均値（平均外径）と標準寸法との差をいう。

注2：だ円度とは、管の任意断面における外径測定値のうちの最大値と最小値の差をいう。ただし、彎物状にする場合は、彎物状にする前の管で測定する。

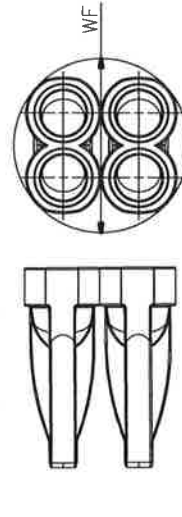
注3：参考にした1m当たりの質量は、参考にした内径と管の寸法を基準寸法とし、管に使用する材料を0.960g/cm³として計算したものである。

注4：製品品番の『**』は任意の数値が入り、製品長さLを示すものである。

呼び径 25 WF98.2



呼び径 25 WF99.7



製品検査寸法(例)、保水水量 単位 cm

呼び径	品番	内径	外径	参考質量 (kg)	保水水量 (L/m)
20	GUP-25B25	約120	約150	10	0.31
	GUP-25B55			20	
	GUP-32BN25			15	
25	GUP-32BN35	約120	約150	21	0.53
	GUP-32BN60			34	
	GUP-32BN105			59	

注1：保水水量とは、管の片側1本のmあたりの保水水量をいう。

管外面の表示例(1m管に示す 呼び径20の場合)

PE100 TK INOAC U-ポリパイ 20 190121 =001=

② U字型手	HDPE	ブルー	1
① ポリエチレンパイプ	HDPE	ブルー	2
部番	品名	材質	色
第三号法	型式	名	備考
作成部	技研開発部	称	集中熱交換システム用パイプ
作成年月日	2013.2.25	品番	U-ポリパイ (ISO寸法品)
承認	承認	作成	GUP-25B25 他
IKD	IKD	hsgw	
	株式会社イノアック住環境		
	JT-C-GUP-25B25-R0		

△	変更年月日	変更事項	承認	審査	作成