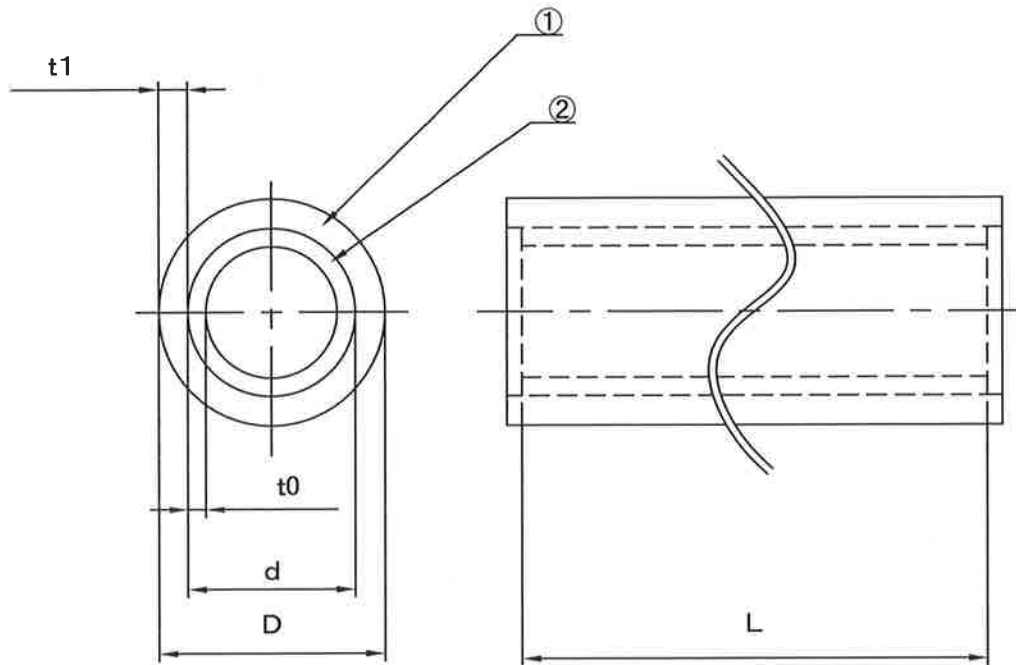


符号	変更事項	変更年月日	承認	設置	作成



(単位: mm)

項目 \ 品番	EI-820N	EG-820	EB-820	EB-1020	EI-850N	EI-1020N
銅管外径 d	8.0±0.08	8.0±0.08	8.0±0.08	10.0±0.08	8.0±0.08	10.0±0.08
銅管厚さ t0	0.6±0.07	0.6±0.07	0.6±0.07	0.65±0.10	0.6±0.07	0.6±0.07
被覆外径 D	9.0	9.0	9.0	11.0	9.0	11.0
被覆厚さ t1	0.5	0.5	0.5	0.5	0.5	0.5
長さ L (m)	20 +600 -0	20 +600 -0	20 +600 -0	20 +600 -0	50 +1500 -0	20 +600 -0
被覆色	アイボリー	グレー	ベージュ	ベージュ	アイボリー	アイボリー

②	管部	JIS H3300		銅及び銅合金継目無管 (りん脱酸銅)		
①	被覆部	低密度ポリエチレン				
部番	項目	品番	材質	表面処理	備取	重量
品名	灯油配管用被覆銅管 『アイポチューブE』					
第三角法	尺度	free	作成日	2021.4.29	品番	EI-820N、EG-820、 EB-820、EB-1020 EI-850N、EI-1020N
	型式		作成部署	技術部		
株式会社イノアック住環境			承認	設置	作成	図番
			池田	池田	森	JF-C-EI-820N-R0