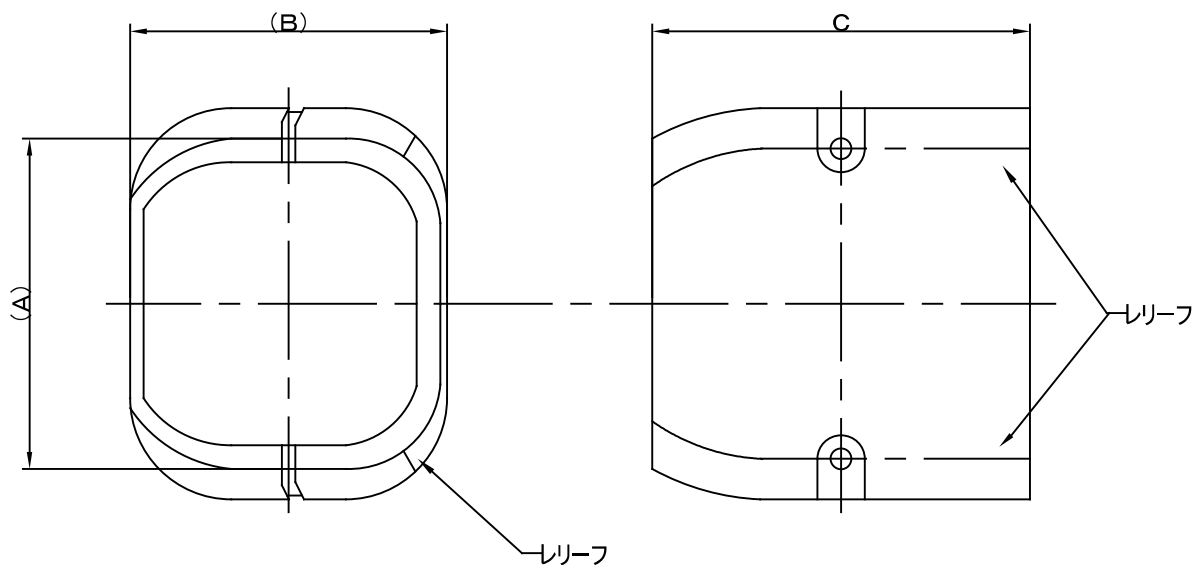


符号	変更事項	変更年月日	承認	審査	作成
△					
△					
△					
△					



単位:mm

商品記号	A	B	C	D	E	(F)	標準重量 (g)
NB-100	109±1.5	69±1.5	79±1.5	149±1.5	150±1.5	150±1.5	160
NB-140	148±2.0	89±2.0	92±2.0	188±2.0	170±2.0	170±2.0	220

部番	品名		品番		材質	表面処理	個数	重量
名称	エアコン配管化粧ケース クリーンダクト 異径ソケット							
第三角法	尺度	free	承認日	2001.6.21	品番	NJ-〇〇/〇〇		
	型式		作成日	2001.6.21				
作成部署	住環境事業部品証G		承認	審査	作成	図番	JT-C-NJ-60/75-R0	
	イノアックコーポレーション							