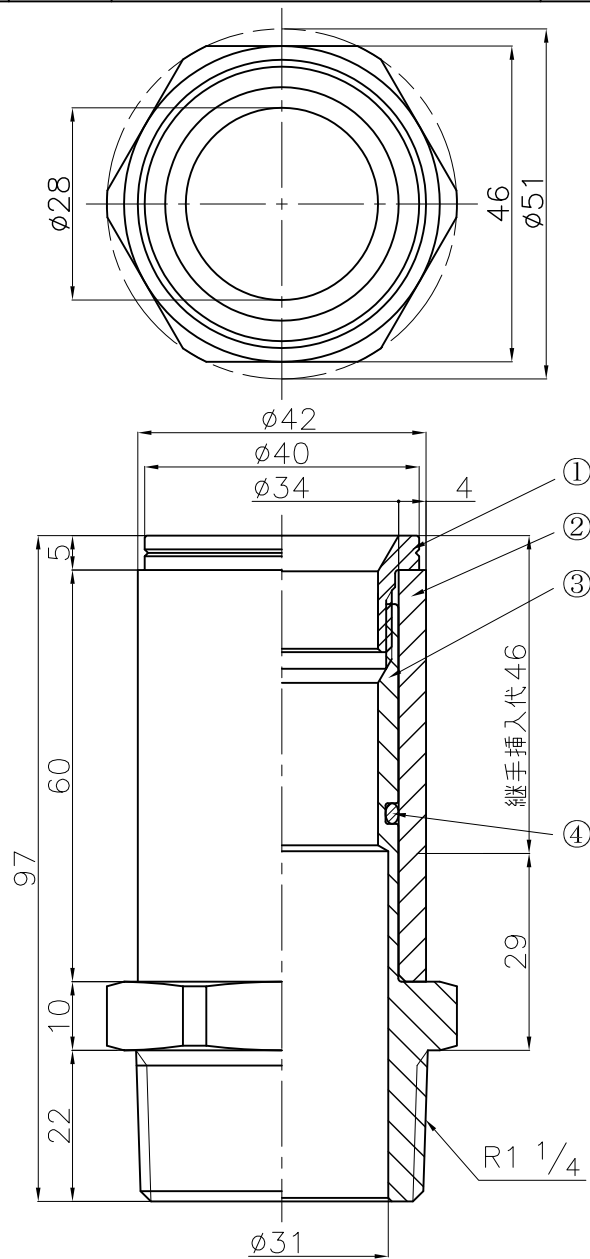


符号	変更年月日	変更事項	承認	審査	作成
△					



4	リング	EPDM		1	
3	ISO40オスねじ本体	CAC406C(JISH5121)		1	
2	JIS30A短管	PE100	青	1	
1	JIS30A押さえナット	CAC406C(JISH5121)		1	
部番	品名	材質	色	個数	備考
第三角法	尺度	1 : 1	材質 処理	名称 EF用オスねじ (JIS) 30A×R1 1/4	
作成部署	技術開発部				
作成年月日	2013.11.11			品番 GUSPM-30-C	
承認 池田	審査 安江	作成 進			
株式会社イノアック住環境				図番 JT-C-GUSPM-30-C-R0	