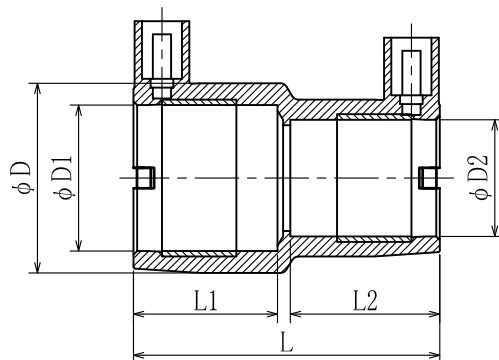


| | | | | | |
|----|------------|--|----|----|----|
| 符号 | 変更年月日 | 変更事項 | 承認 | 審査 | 作成 |
| △ | 2018.11.14 | 品種追加 (D32×D25、D40×D32、D50×D32、D50×D40、D63×D32、D63×D40、D63×D50) | 池田 | 池田 | 寺嶋 |



(単位 mm)

| 品番 | SDR | ISOサイズ OD | JIS呼び径 ND | D | D1 | D2 | L | L1 | L2 |
|--------------|-----|--------------|--------------|----|----|----|-----|----|----|
| BER-032025-B | 11 | D32×D25 | 25×20 | 44 | 32 | 25 | 79 | 36 | 33 |
| BER-040025-B | 11 | D40×D25 | 30×20 | 54 | 40 | 25 | 88 | 39 | 33 |
| BER-040032-B | 11 | D40×D32 | 30×25 | 54 | 40 | 32 | 88 | 39 | 33 |
| BER-050032-B | 11 | D50×D32 | 40×25 | 66 | 50 | 32 | 96 | 43 | 35 |
| BER-050040-B | 11 | D50×D40 | 40×30 | 66 | 50 | 40 | 96 | 43 | 39 |
| BER-063032-B | 11 | D63×D32 | 50×25 | 81 | 63 | 32 | 105 | 48 | 35 |
| BER-063040-B | 11 | D63×D40 | 50×30 | 81 | 63 | 40 | 105 | 48 | 39 |
| BER-063050-B | 11 | D63×D50 | 50×40 | 81 | 63 | 50 | 105 | 48 | 43 |

※端子径 φ4.0

※材質 PE100

| | | | | | |
|---------------|------------|-----------|----|----|----------------------|
| 第三角法 | 尺度 | Free | 型式 | 名称 | アイポリブロードパイプ用 |
| 作成部署 | 技術開発部 | | | | EFLレducer (D32-D63) |
| 作成年月日 | 2014.11.12 | | | 品番 | BER-***-B |
| 承認 池田 | 審査 池田 | 作成 長谷川 | | | 《SDR11》 |
| 株式会社 イノアック住環境 | | | | 図番 | JT-C-BER-032025-B-R1 |