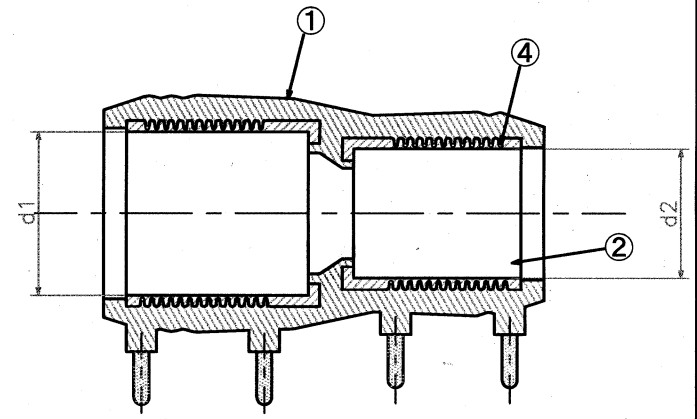
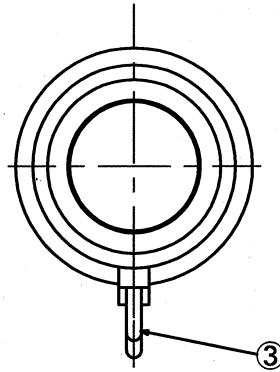
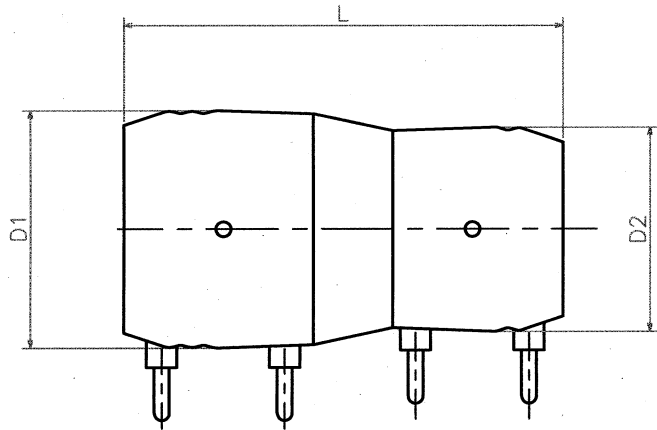


符号	変更年月日	変更事項	承認	審査	作成
△					



A-A 断面

【単位：mm】

品番	外径		内径		長さ
	D1	D2	d1	d2	L
EXS-1613	31.0	26.5	21.5	17.0	57.5

4	ワイヤー	NiCr合金	銀色	2	
3	ターミナルピン	黄銅	銀色	4	
2	管融着部	PE	乳白色	2	
1	本体外層部	PEX	乳白色	1	
部番	品名	材質	色	個数	備考
第三角法	尺度	free	型式	オコポリ EF継手	
作成部署	住環境カンパニー 技術開発部			異径ソケット	
作成年月日	2007.9.11			品番	
承認 塚		審査 塚		作成 塚	
(株)イノアック住環境				図番	
				JT-C-EXS-1613-R0	