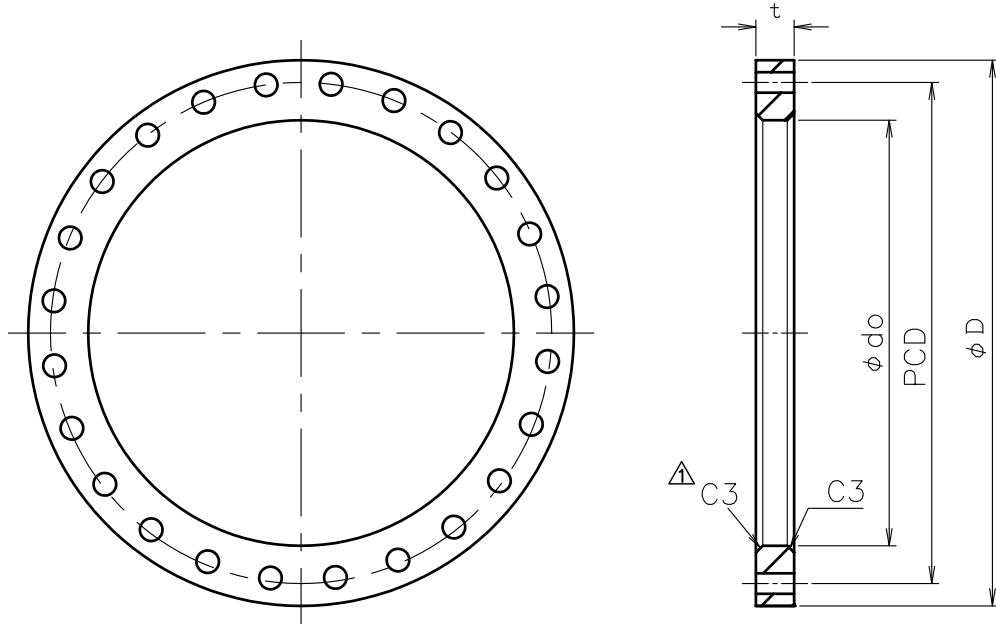


符号	変更年月日	変更事項	承認	審査	作成
③	2018.6.19	公差見直し JIS B2220(2012)外径 PCD 厚さ 規格公差に修正 内径見直し 845→850 949→954 1052→1057	池田	池田	寺嶋
④	2018.9.19	誤記修正 PCD D800 750A 935とする	池田	池田	寺嶋
⑤	2019.1.23	誤記再修正 D710: 650A→700A D800: 750A→800A D900: 850A→900A	池田	池田	寺嶋



単位：mm

品番	サイズ		フランジの各部寸法										ボルト の呼び 径	フランジ 適合規格	
	適用管		フランジ		差込み穴の径 φdo		外径 φD		厚さ t		ボルト穴				ボルト の呼び 径
	外径	呼び径	呼び径	基準値	公差	基準値	公差	基準値	公差	基準値	公差	数			
BSFA-560-F16K	D560	500	550A	620	±1	795	△±3	52	+ ⁰ / ₀	720	±0.8	20	39	M36	JIS 20K
BSFA-630-F16K	D630	600	550A	647	±1	795	△±3	52	+ ⁰ / ₀	720	±0.8	20	39	M36	JIS 20K
BSFA-710-F16K	D710	650	△700A	742	±1	△960	△±3	△50	+ ⁰ / ₀	△875	±0.8	△24	△42	M39	JIS 16K
△ BSFA-800-F16K	D800	750	△800A	△850	±1.25	△1085	△±3	△54	+ ⁰ / ₀	△990	±0.8	△24	△48	M45	JIS 16K
△ BSFA-900-F16K	D900	800	△900A	△954	±1.25	△1185	△±3	△58	+ ⁰ / ₀	△1090	±1.5	△28	△48	M45	JIS 16K
△ BSFA-1000-F16K	D1000	900	1000A	△1057	±1.5	1320	△±3	64	+ ⁰ / ₀	1210	±1.5	28	56	M52	JIS 16K

注1) 指示無き角部C1面取り 注2) バリ無きこと
注3) 公差指示無き寸法は一般公差

本体	JIS20Kフランジ(JIS B 2220)		SUS304	銀	1	D560,D630
	JIS16Kフランジ(JIS B 2238: 1996)		SUS304	銀	1	D710,800,D900,1000
部番	品名		材質	色	個数	備考
第三角法	尺度	FREE	型式	名称	SUSフランジ	
作成部署	技術開発部				(JIS16K仕様)	
作成年月日	2016.1.8			品番	BSFA-***-F16K	
承認 小塚	審査 池田	作成 寺嶋				
株式会社 イノアック住環境				図番	JT-C-BSFA-560-F16K-R5	