

符号	変更年月日	変更事項	承認	審査	作成
△					

単位：mm

商品記号	ISOサイズ	外径φD		全体厚さt		外層厚さt2		(参考)				
		基準寸法の許容差	平均外径の許容差	基準寸法の許容差	許容差	長さL(m)	内径	内層厚さt1	1m当たりの質量(kg)			
BKN25J-***	D25	25.0	+0.3	2.3	+0.4	0.8	+0.4	20.0	1.5	0.170		
BKN32J-***	D32	32.0		3.0				4、5、30	2.2	0.278		
BKN40J-***	D40	40.0		3.7	+0.5			60、105	2.45	0.429		
BKN50J-***	D50	50.0	+0.4	4.6	+0.6	1.2	+0.6	40.2	3.4	0.666		

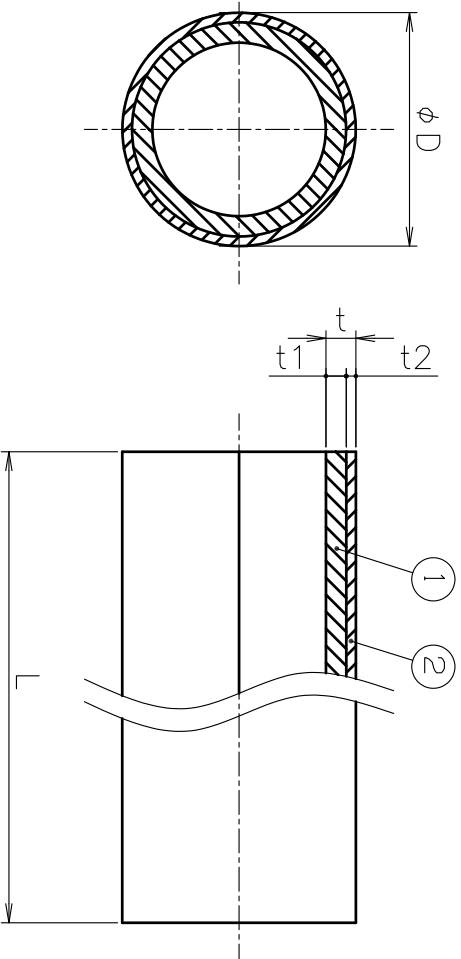
- 注
- a) 外径の許容差とは、平均外径と基準外径との差をいう。
  - b) だ円度は、直管だけに適用し巻物状については参考とする。
  - c) 参考にした長さは、受渡し当事者間の協議によって変更することができる。
  - d) 参考にした内径は、基準外径及び中心厚さから計算した値である。
  - e) 参考にした1m当たりの質量は、内径及び外径を基準とし、管に使用する材料の密度を0.960g/cm<sup>3</sup>として計算したものである。

■管の表示内容(例)

透水性試験適合マーク **C** 3 W **JS** K6762 JQA JQ0408023 TK PE100 SDR=11 V ALPOLYBROADPIPE D25 170630 =001=

日本工業規格番号 製造業者の略号 商品名  
 JISマーク 認証機関の略号 JIS認証マーク表示認定番号 材料分類 SDR 使用材料の略号 公称外径 製造年月日

水の記号 種類の記号



②	外層	PE100	黒	
①	内層	PE100	乳白	JIS K 6762 水道用ポリエチレン二層管(3種)
部番	品名	材質	色	備考
第三角法	尺度	Free		
作成部署	技術開発部			
作成年月日	2017.6.30			
承認	審査	作成		
池田	池田	長谷川		
株式会社 イノアツク住環境				
図番	JT-C-BKN25J-***-R0			