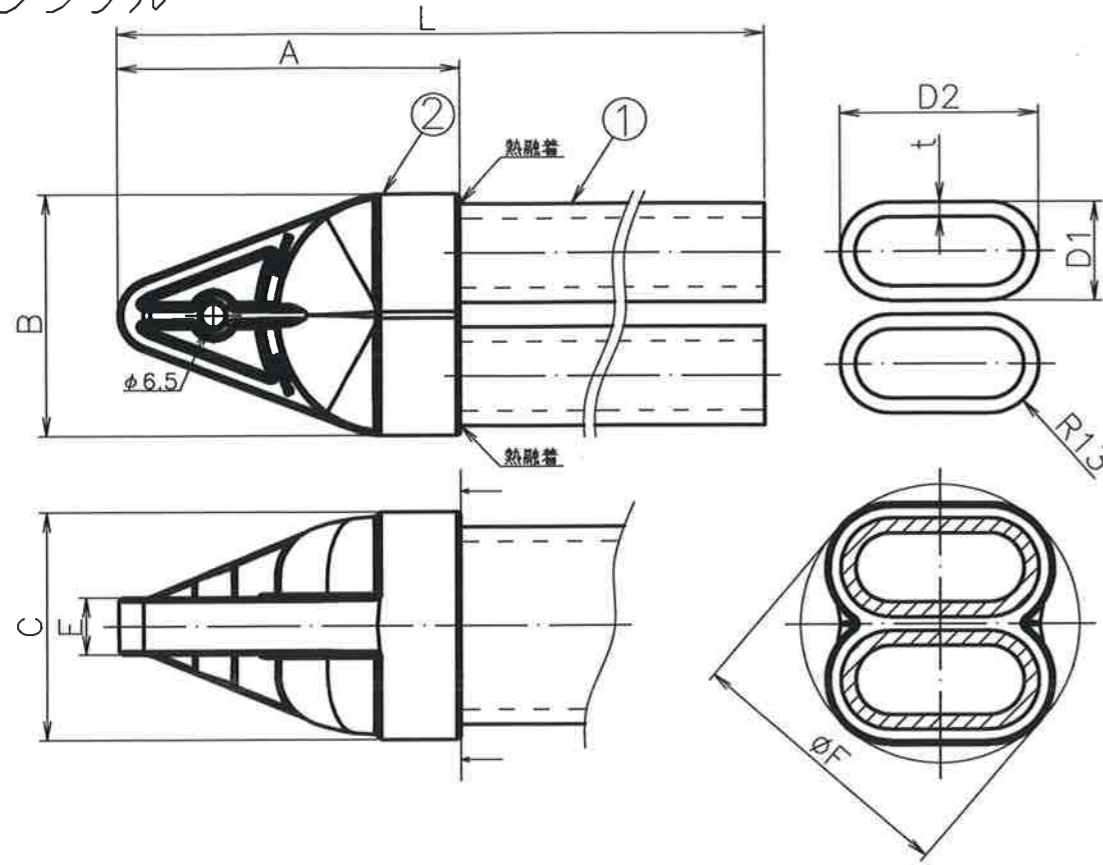


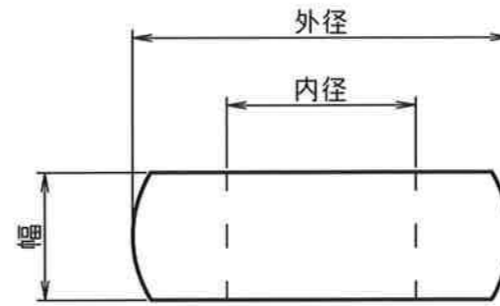
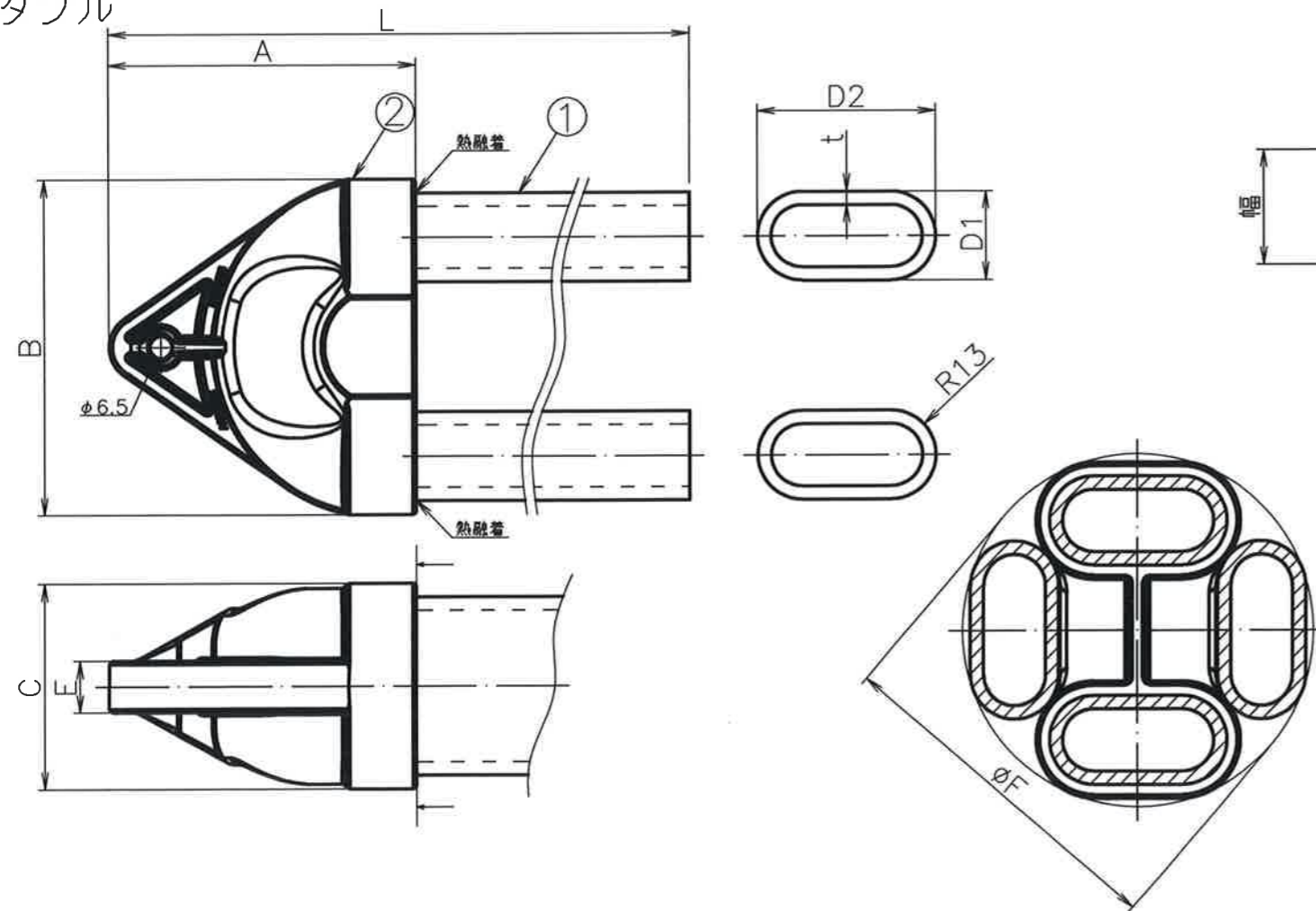
シングル



呼び径	品番	①ポリエチレンパイプ								②U字継手							
		短径D1		長径D2		厚さt		長さL		参考	長さA		幅B		参考		
		基準寸法	許容差	基準寸法	許容差	基準寸法	許容差	基準寸法(m)	許容差(m)		質量(kg/m)	基準寸法	許容差	基準寸法	許容差	C	E
2652	GUP-2652S-085	26.0	±0.20	52.0	±0.40	3.9	±0.30	85	+2 0	0.455	90	±2	63.5	±1	60	15	73.5
	GUP-2652S-105							105									
	GUP-2652S-**-							任意									
	GUP-2652W-085							85									
	GUP-2652W-105							105									
	GUP-2652W-**-							任意									

注1：管の寸法は、巻物状にする前の管で測定する。
 注2：参考に示した1m当たりの質量は、参考に示した短径と長径と厚さの寸法を基準寸法とし、管に使用する材料を0.960g/cm³として計算したものである。
 注3：製品品番の『**』は任意の数値が入り、製品長さLを示すものである。

ダブル



製品巻き寸法(例) 単位 cm

呼び径	品番	内径	外径	幅	重量(kg)
2652	GUP-2652S-085	約150	約185~200	約40	約80
	GUP-2652S-105	約150	約185~200	約40	約100
	GUP-2652W-085	約150	約185~200	約40	約80
	GUP-2652W-105	約150	約185~200	約40	約100

管外面の表示例(1m毎に表示)

PE100 TK INOAC U-ポリパイ 2652 200401 =001=

2	U字継手	HDPE	ブルー	1	
1	ポリエチレンパイプ	HDPE	ブルー	2	
部番	品名	材質	色	個数	備考
第三角法	尺度 Free	型式	名称 地中熱交換システム用パイプ		
作成部署	技術開発部			名称 扁平U-ポリパイ	
作成年月日	2020.3.5			品番 GUP-2652S-085 他	
承認	審査	作成	仕様書番 JT-A-GUP-2652S-**-R0		
株式会社イノアック住環境			図番 JT-A-GUP-2652S-R0		

△	符号	変更年月日	変更事項	承認	審査	作成