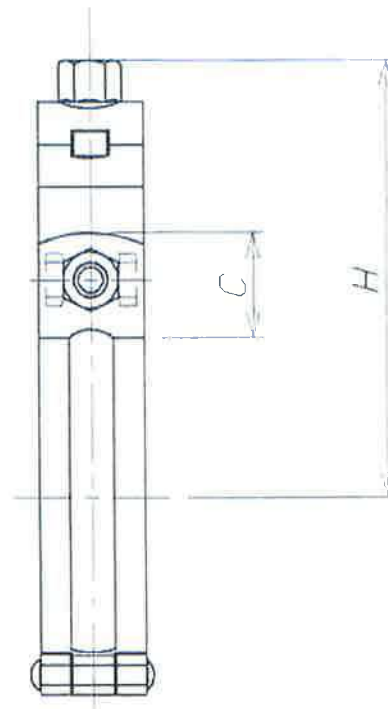
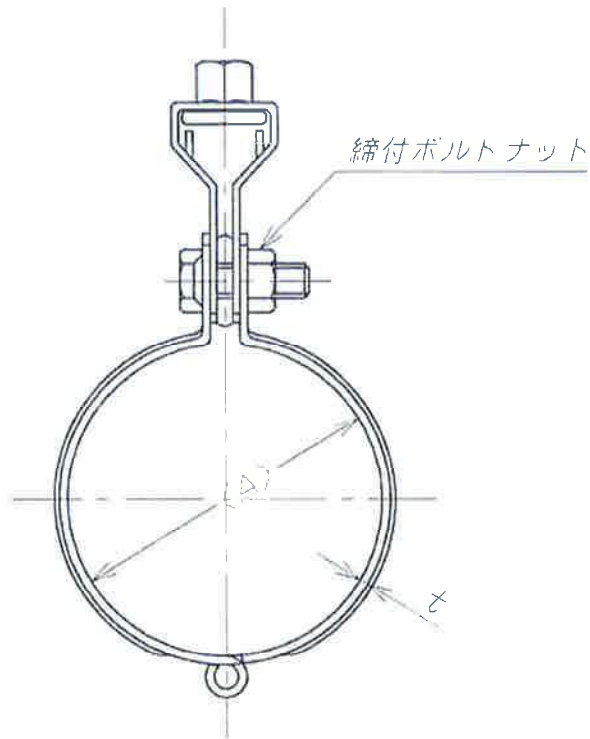


d (吊ボルト径)

| 管径称  | 適合配管径 (A) | 品番          | 寸法       |      |          |    |     |
|------|-----------|-------------|----------|------|----------|----|-----|
|      |           |             | t × B    | d    | 締付ボルトナット | C  | H   |
| 50A  | 73.7      | N-010185050 | 2.0 × 25 | W3/8 | M8 × 25  | 24 | 103 |
| 75A  | 102.9     | N-010185075 |          |      |          |    | 117 |
| 100A | 129.0     | N-010185100 |          |      |          |    | 129 |



|             |           |                  |     |     |                     |
|-------------|-----------|------------------|-----|-----|---------------------|
| ① 吊バンド      |           | 電気亜鉛メッキ処理 (SPCC) |     | 備考  |                     |
| 部番          | 品名        | 材質               |     | 備考  |                     |
| 第三角法        | 尺 度       | Free             | 型 式 | 名 称 | 音消シカバーⅡ 吊バンド        |
| 作成部署        | 技術部 技術管理G |                  |     | 品 番 | N-010185050         |
| 作成年月日       | 2022.5.30 |                  |     | 図 番 | JT-C11-00926-005-R0 |
| 承認          |           | 監査               |     | 作成  |                     |
| (株)イノアック住環境 |           |                  |     |     |                     |

|   |    |       |      |    |    |    |
|---|----|-------|------|----|----|----|
| △ | 符号 | 変更年月日 | 変更事項 | 承認 | 審査 | 作成 |
|---|----|-------|------|----|----|----|