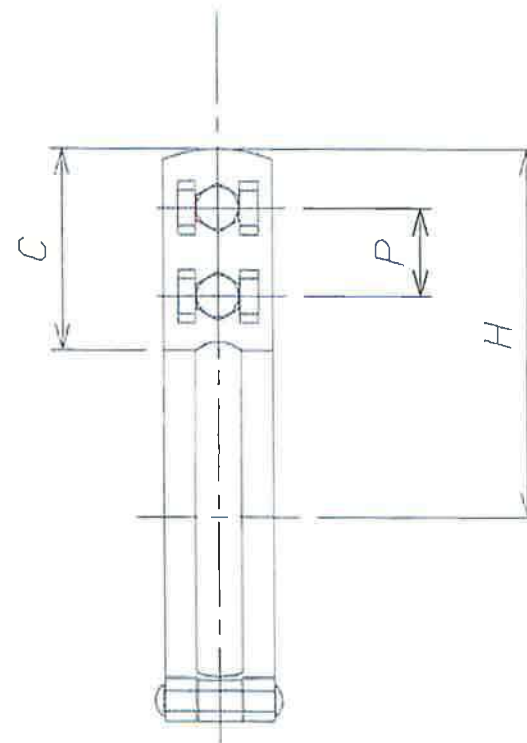
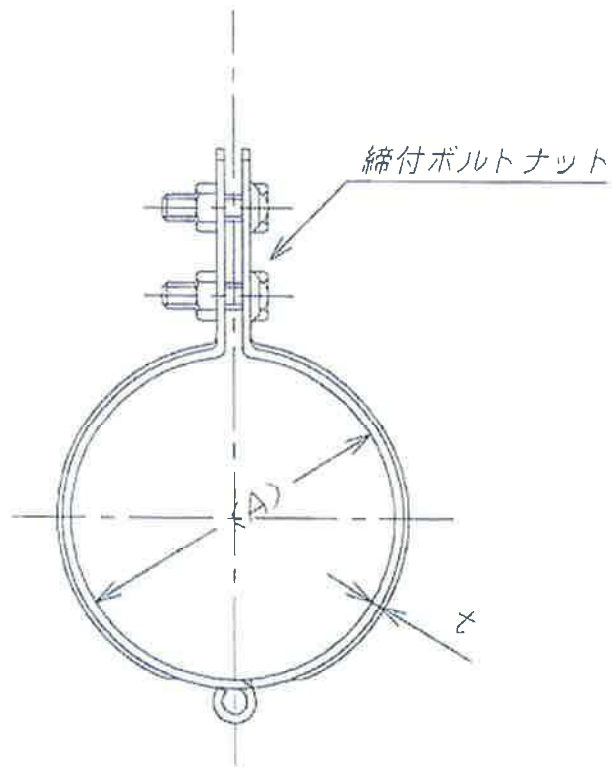


管径称	適合配管径 (A)	品番	寸法				
			t x B	C	P	締付ボルトナット	H
50A	73.7	N-101232050	2.0 x 25	44	20	M6 x 20	84
75A	102.9	N-101232075					99
100A	129.0	N-101232100					114



符号	変更年月日	変更事項	承認	審査	作成
△					

① 立バンド		電気亜鉛メッキ処理 (SPOO)		備考		
部番	品名	材質		備考		
第三角法	尺度	Free	型式	名称	音消しカバーⅡ 立バンド	
作成部署	技術部 技術管理G					
作成年月日	2022.5.30				品番	N-101232050 他
承認		審査		作成		
(株)イノアック住環境					図番	JT-C11-00926-004-R0