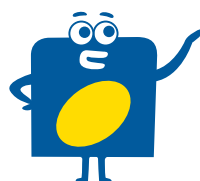




イノアック フリーアクセスフロア

「i」が支える快適オフィス空間。

—スマートなオフィス空間を足元からサポート—

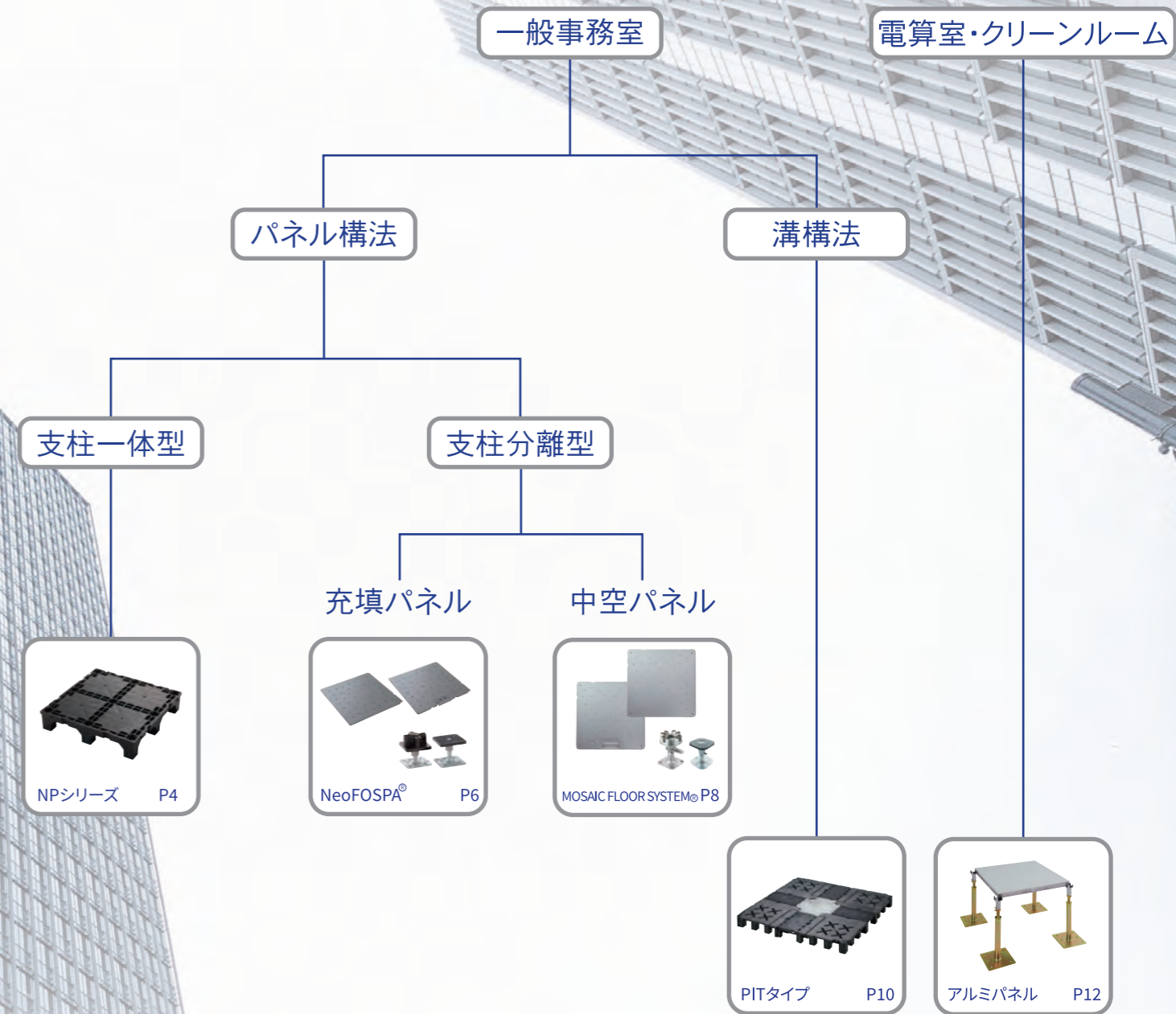


オフィスの高度化する 情報ネットワークをサポート

耐久性、施工力、ハイコストパフォーマンスを実現し、快適なオフィス空間をご提案。

オフィスにおける情報システムは高度化をたどり、パソコンやサーバーをはじめ様々なOA機器が導入され、ネットワーク配線も複雑化、大容量化しています。

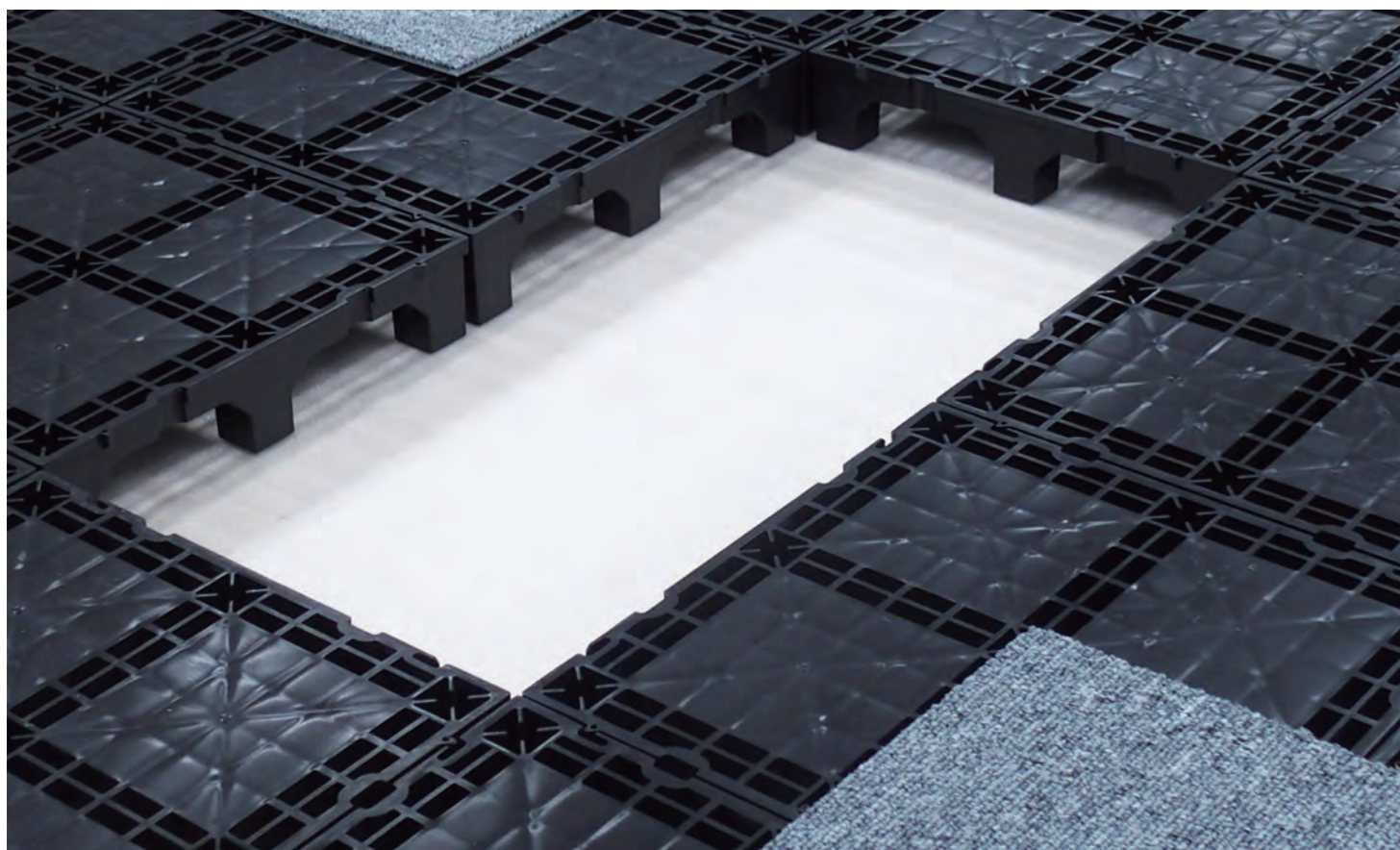
イノアック住環境のフリーアクセスフロア製品は、優れた品質や性能、短納期、ハイコストパフォーマンスを実現し、一層複雑化するネットワーク環境に対し、よりスマートで快適なオフィス空間づくりをお手伝いします。



各種納まり図	—————	P14
オプション部品	—————	P18
各種データ	—————	P20
ユーザーズガイド	—————	P22

パネル構法 支柱一体型（置敷タイプ）

樹脂製

NP3000N
シリーズ

写真はNP-50A

軽量

製品重量:約8kg/m²(H50)と軽量のため、持ち運びや施工が容易に行えます。

スピーディーな施工

置敷タイプのフロアのため、施工が簡単、スピーディーな施工。既設ビルの改修工事等に容易に対応できます。

パネルの高さ4タイプ

パネル天高さ40mm・50mm・75mm・93mmと用意しました。部屋の天井高、配線容量に合わせてお選び頂けます。

OAタップ取出口

パネル2箇所OAタップ切込みがあるため、切込み部を合わせると最大8mmまで通線可能です。

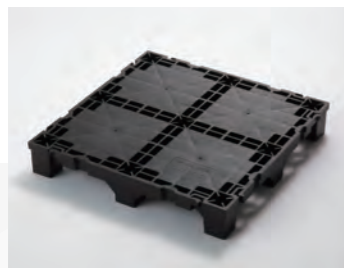
高耐荷重

JAF A*規格6.2 3000N適合

※JAF A:フリーアクセスフロア工業会

環境配慮

不要になったポリプロピレン樹脂をリサイクルし製造した資源有効活用品です。



NP-40A

- サイズ:250×250×40(mm)
- 材質:特殊ポリプロピレン(リサイクル材)
- 重量:7.4kg/m²(16枚)



NP-75A

- サイズ:250×250×75(mm)
- 材質:特殊ポリプロピレン(リサイクル材)
- 重量:9.2kg/m²(16枚)



NP-50A

- サイズ:250×250×50(mm)
- 材質:特殊ポリプロピレン(リサイクル材)
- 重量:7.8kg/m²(16枚)



NP-93A

- サイズ:250×250×93(mm)
- 材質:特殊ポリプロピレン(リサイクル材)
- 重量:9.9kg/m²(16枚)

補助部材



補助スタンド

- タイプ:NP-40S (NP-40A用)
NP-50S (NP-50A用)
NP-75S (NP-75A用)
NP-93S (NP-93A用)
- 材質:特殊ポリプロピレン(リサイクル材)
- 梱包:100本/袋

ボーダー部でパネルを切断した部分の補助脚として、またパネルの補強に使用します。



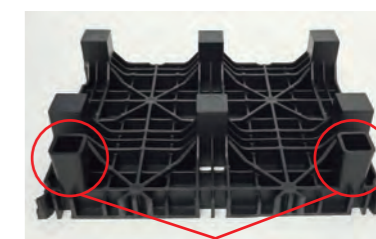
OAシート

- サイズ:厚さ1×1000(mm)
- 材質:発泡ポリエチレン
- 梱包:50m×100m

パネルを敷設する下地床(既存床)に敷き詰めます。ほこりの舞い上がりを防止し、衝撃の緩衝や防音効果があります。

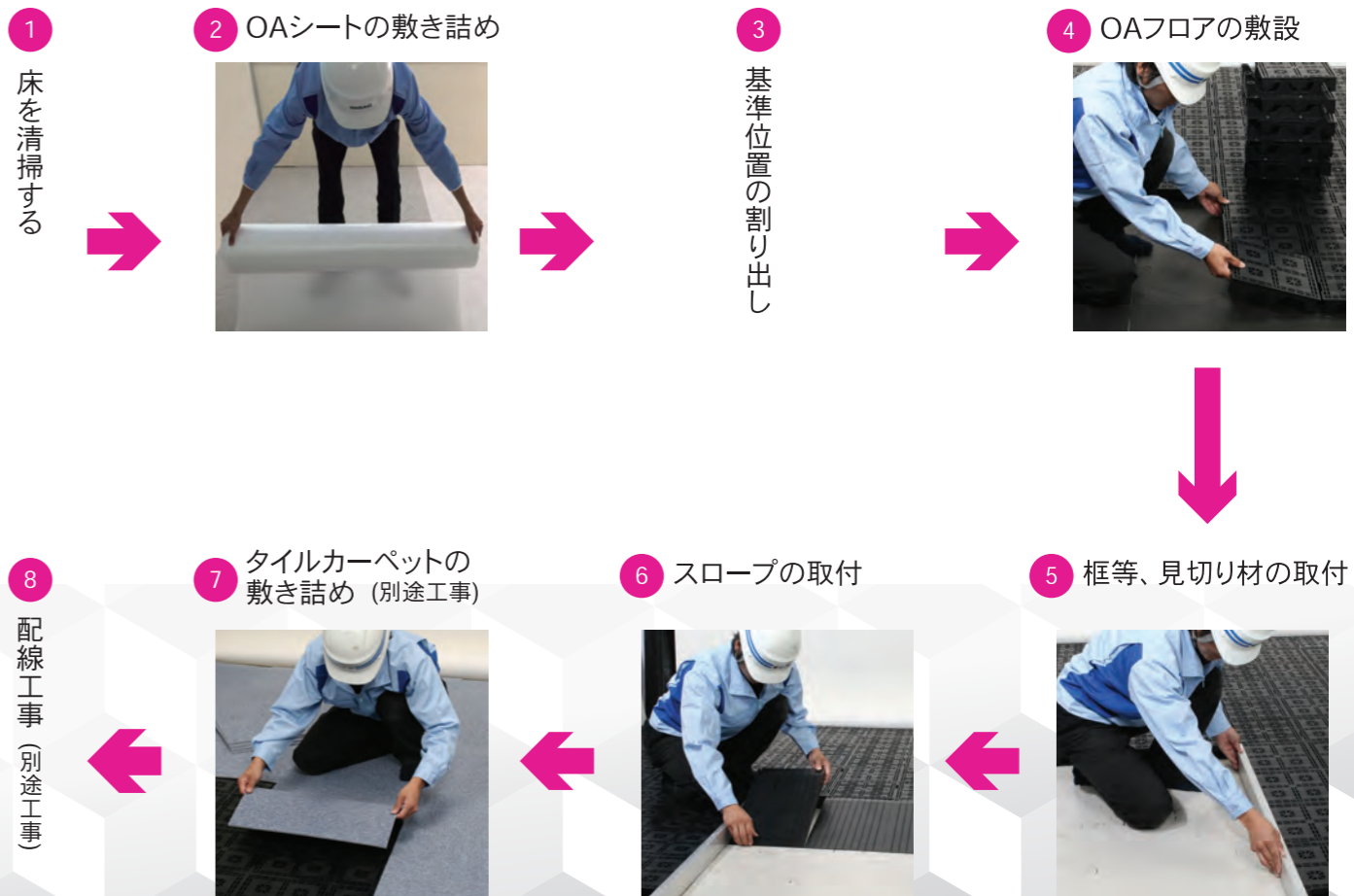
補助スタンド取付例

※ボーダー部の施工はNPパネルを端尺寸法にカットして施工します。この時、補助スタンドを取付け補強してください。



補助スタンド

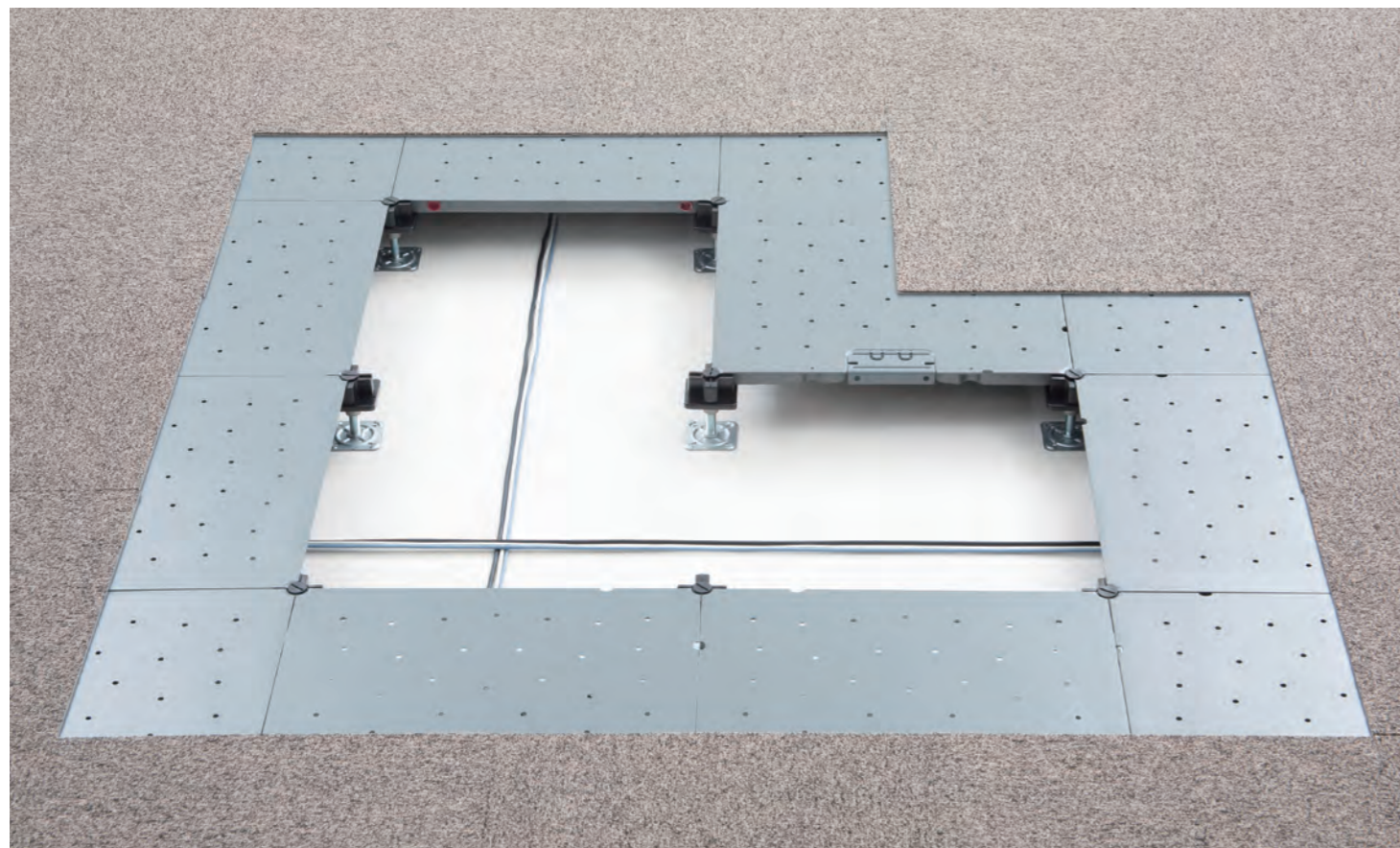
施工手順



スチール
+
モルタル充填

パネル構法 支柱分離型

NeoFOSPA® 3000N 5000N



確かな
歩行感

充填タイプならではのスラブに近い歩行感があり、空洞音がしません。

シンプル
な施工

専用ネジで一点固定するだけでパネル4面固定できます。支柱分離型でパネルの取り外しができ、配線の変更・増設も容易です。

安心の
耐震性能

※1 JAJA 規格1.0G適合

JAJA
認証品



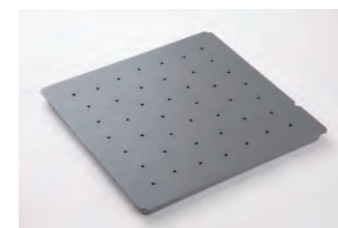
ウイスカ
対策
(オプション)※2

株式会社サンピックス社のゼロウイスカめっきを採用

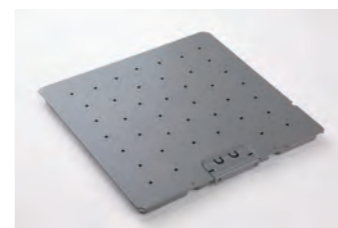
※1 JAJA:フリーアクセスフロア工業会
※2 受注生産品につき、納期は別途ご相談ください。

製品仕様

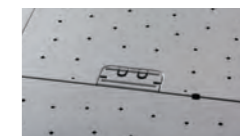
所定荷重	3000N		5000N	
	一般パネル	設備パネル	一般パネル	設備パネル
種類	一般パネル	設備パネル	一般パネル	設備パネル
品番	NF-3000-NCR	NF-3000-1CR	NF-5000-NCR	NF-5000-1CR
寸法(mm)	499.7×499.7×30.2	499.7×499.7×30.2	499.7×499.7×30.6	499.7×499.7×30.8
重量	9.4kg/パネル	9.4kg/パネル	10.6kg/パネル	11.0kg/パネル
材質	冷間圧延鋼板(エポキシ静電粉体焼付塗装)・軽量モルタル			



一般パネル
NF-3000/5000-NCR



設備パネル
NF-3000/5000-1CR



キャップ(設備パネル用)
●サイズ:120×58.9×2.3(mm)

オプション部品 (受注生産品)

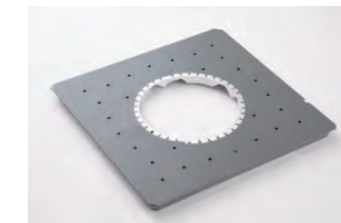


一般脚
NFR-S-***



ボーダー脚
NFR-B-***

※支持脚(一般脚・ボーダー脚)高さ固定用接着剤は推奨品をお使いください。
推奨品:3M Scotch-Weld ねじゆるみ止め用嫌気用接着剤 TL71J



空調用吹出パネル
●穴径:φ210(φ200)
●補強用裏鉄板:有(無)

支持脚調整幅(標準品) 単位:mm

品番	呼び高さ	パネル天高	配線スペース高さ
NFR-S-50	H=50	50~65	21.5~36.5
NFR-B-50	H=50	50~65	21.5~36.5
NFR-S-60	H=60	55~68	26.5~39.5
NFR-B-60	H=60	55~68	26.5~39.5
NFR-S-70	H=70	64~84	35.5~55.5
NFR-B-70	H=70	64~84	35.5~55.5
NFR-S-80	H=80	71~94	42.5~65.5
NFR-B-80	H=80	71~94	42.5~65.5

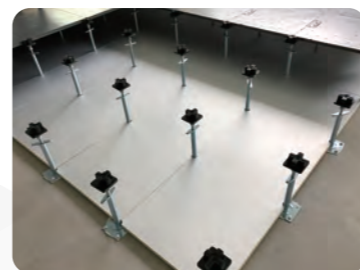
品番	呼び高さ	パネル天高	配線スペース高さ
NFR-S-90	H=90	78~108	49.5~79.5
NFR-B-90	H=90	78~108	49.5~79.5
NFR-S-100	H=100	88~118	59.5~89.5
NFR-B-100	H=100	88~118	59.5~89.5
NFR-S-110	H=110	98~128	69.5~99.5
NFR-B-110	H=110	98~128	69.5~99.5
NFR-S-120	H=120	108~138	79.5~109.5
NFR-B-120	H=120	108~138	79.5~109.5

品番	呼び高さ	パネル天高	配線スペース高さ
NFR-S-130	H=130	118~148	89.5~119.5
NFR-B-130	H=130	118~148	89.5~119.5
NFR-S-140	H=140	128~158	99.5~129.5
NFR-B-140	H=140	128~158	99.5~129.5
NFR-S-150	H=150	138~168	109.5~139.5
NFR-B-150	H=150	138~168	109.5~139.5

*H=160以上も対応可能です。
受注生産品につき、納期は別途ご相談ください。

施工事例

断熱材施工例



高性能断熱材 サーマックス



チップウレタン ミクセルシート

空調用吹出パネル施工例



一般的な支持脚の
施工方法はコチラ



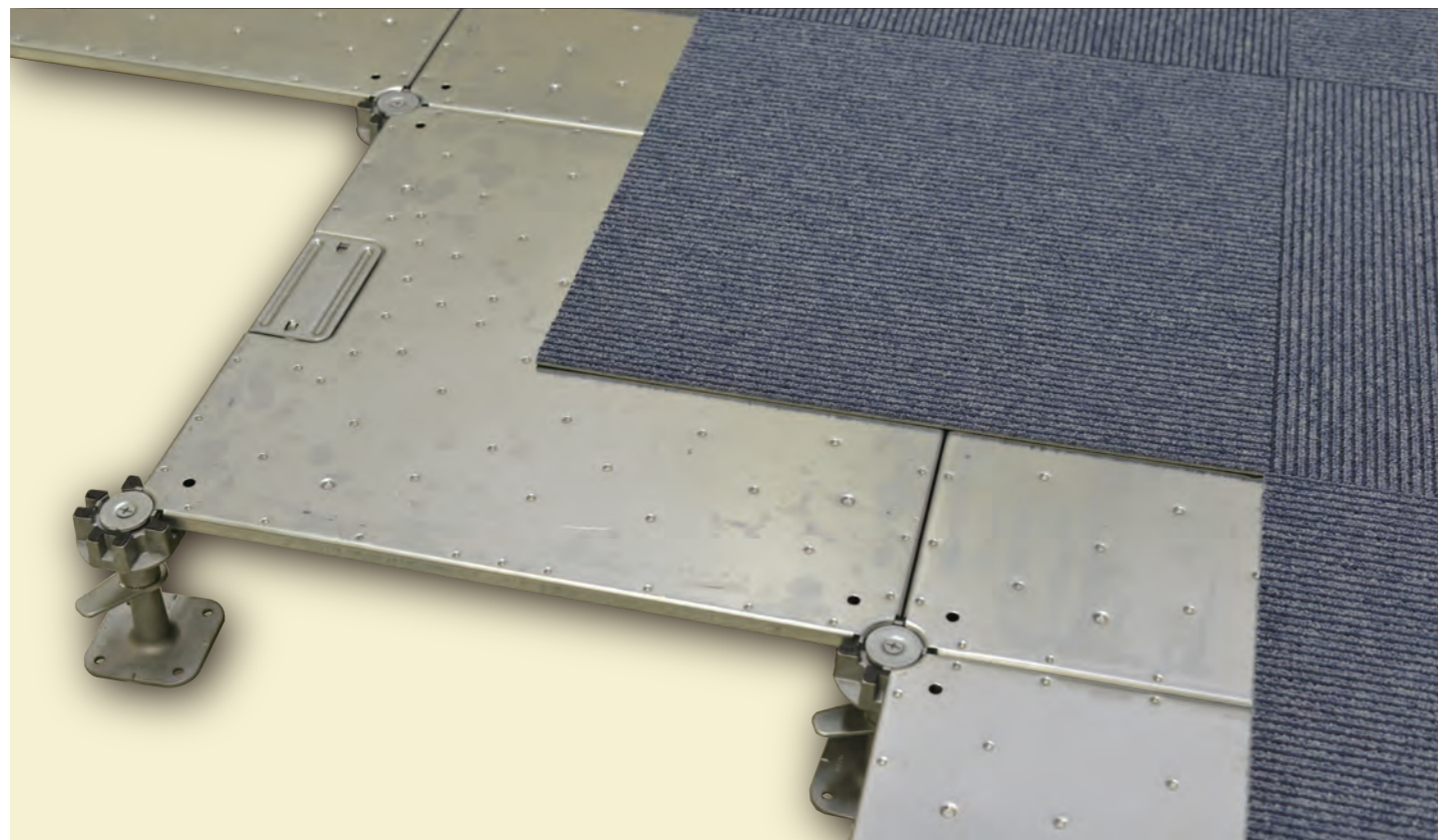
JAJA
(フリーアクセスフロア工業会)



スチール
(中空パネル)

パネル構成 支柱分離型

MOSAIC FLOOR SYSTEM® 3000N 5000N



軽量

製品重量:約19.2kg/パネル4枚/m²(3000N)
:約22.8kg/パネル4枚/m²(5000N)

低床対応

タイルカーペット込で床高50mmまで
対応可能

ウィスカ 対策品

構成材に電気亜鉛を一切使用していないため
亜鉛ウィスカ発生防止対策済みです。

高い リサイクル性

オールスチール製のため
100%リサイクル可能。

一般社団法人
公共建築協会
性能評価品



製品仕様

所定荷重	3000N		5000N	
	一般パネル	設備パネル	一般パネル	設備パネル
種類	MF-3ZC	MF-3YC	MF-5ZC	MF-5YC
品番	MF-3ZC	MF-3YC	MF-5ZC	MF-5YC
寸法(mm)	500×500×25			
重量	約4.8kg/枚		約5.7kg/枚	
材質	溶融亜鉛メッキ鋼板			



一般パネル
MF-3ZC/5ZC



設備パネル
MF-3YC/5YC



一般脚
MP- **



ボーダー脚
MB/C- **

セキュリティロック対応も可能です。*オプション



標準品



セキュリティロック対応品

■支持脚調整幅(標準品) 単位:mm

【一般脚】

品番	パネル天高	配線スペース高さ
MP-50	39~51	14~26
MP-60	47~64	22~39
MP-70	57~74	32~49
MP-80/90	67~93	42~68
MP-100	82~106	57~81
MP110/120/130	95~133	70~108
MP-140/150	124~154	99~129
MP-160/170/180	144~184	119~159
MP-190/200	169~209	144~184

【ボーダー脚】

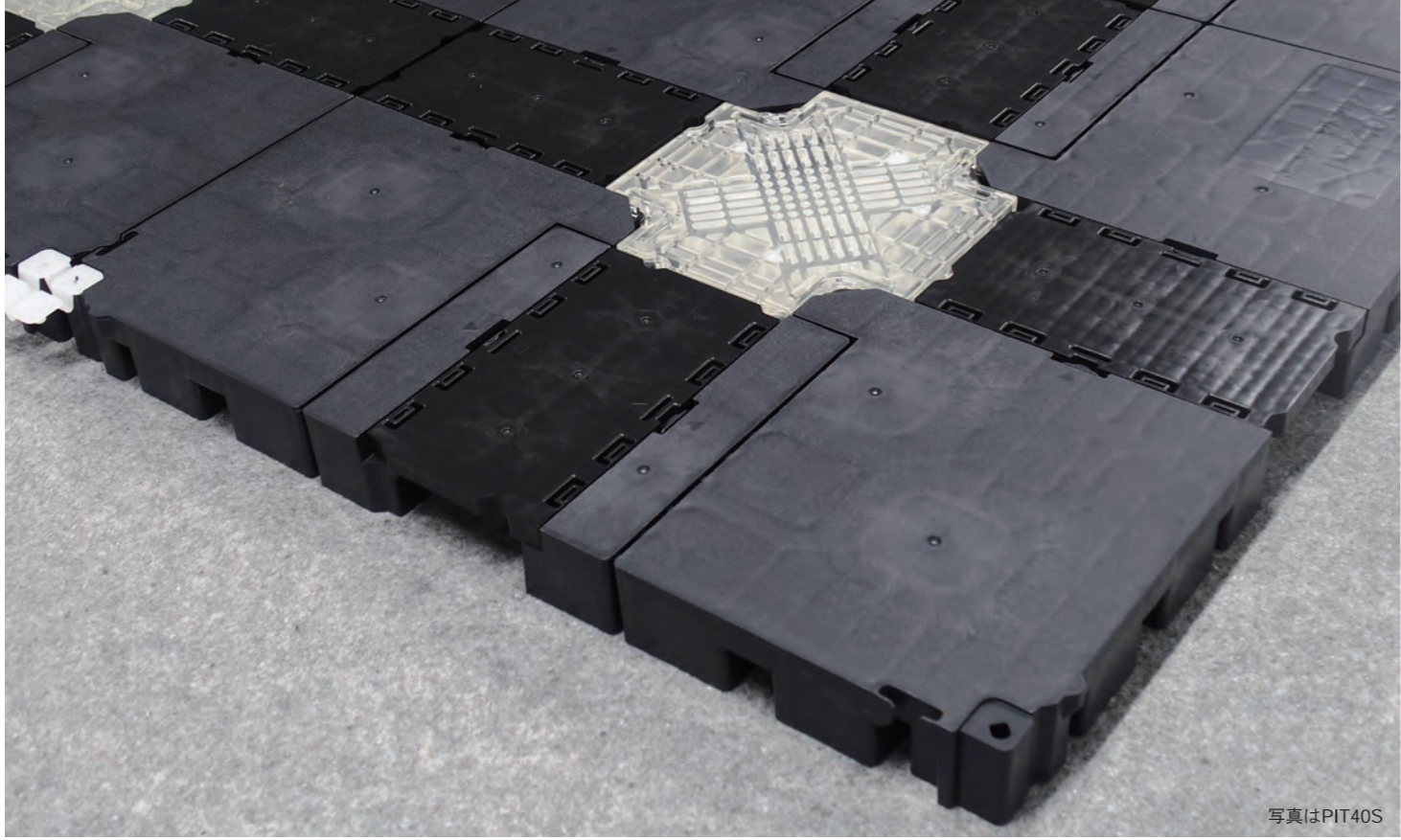
品番	パネル天高	配線スペース高さ	品番	パネル天高	配線スペース高さ
MB-50	42~56	17~31	MC-120	99~129	74~104
MB-60	49~66	24~41	MC-130	109~139	84~114
MB-70	52~76	27~51	MC-140	119~149	94~124
MC-50	42~48	17~23	MC-150	129~159	104~134
MC-60	47~59	22~34	MC-160	139~169	114~144
MC-70	56~73	31~48	MC-170	149~179	124~154
MC-80	64~84	39~59	MC-180	159~189	134~164
MC-90	72~96	47~71	MC-190	169~199	144~174
MC-100	79~109	54~84	MC-200	179~209	154~184
MC-110	89~119	64~94			

*H=210以上は受注生産品です。納期は別途
ご相談ください。

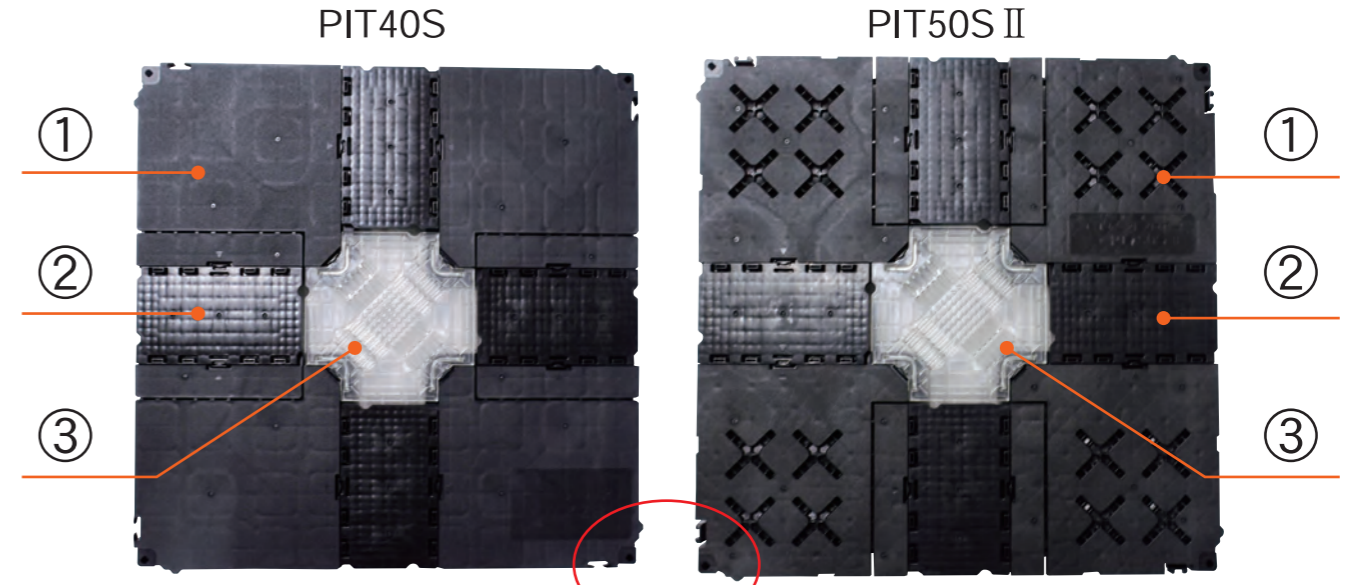
製造元: 藤澤建機株式会社

溝構法 置敷タイプ

オール樹脂製 PIT40S/PIT50SII 5000N



写真はPIT40S



①パネル本体



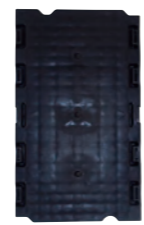
PIT40S



PIT50S

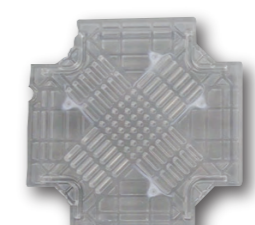
- サイズ:500×500×40(mm)
500×500×50(mm)
- 材質:特殊ポリプロピレン
(リサイクル材)

②ストレートキャップ



- サイズ:162.75×96×13(mm)
- 材質:特殊ポリプロピレン
(リサイクル材)
- ※PIT40/50共用部材

③センターキャップ



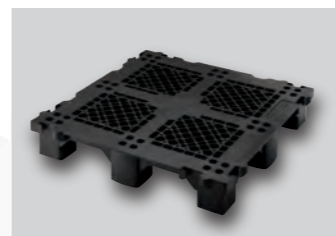
- サイズ:167×167×11(mm)
- 材質:PET製
- ※PIT40/50共用部材

④ジョイント



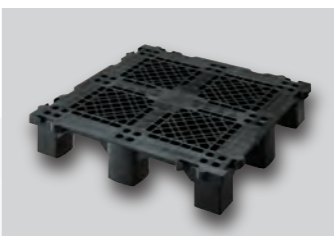
- サイズ:43×43×1.2t(mm)
- 材質:ポリエチレン製
- ※PIT40/50共用部材

ボーダー用部材



H40SP

- サイズ:250×250×40(mm)
- 材質:ポリプロピレン
(リサイクル材)
- 重量:7.0kg/m²(16枚)



H50SP

- サイズ:250×250×50(mm)
- 材質:ポリプロピレン
(リサイクル材)
- 重量:7.5kg/m²(16枚)

補助部材

パネルを敷設する下地床(既存床)に敷き詰めます。ほこりの舞い上がりを防止し、衝撃の緩衝や防音効果があります。



ベーシックシート

- サイズ:厚さ1×1000(mm)
- 材質:ポリエステル
- 梱包:20m

製造元:株式会社キタイ製作所

スピーディーな施工

置敷タイプのフロアのため、施工が簡単、スピーディー。既設ビルの改修工事等に容易に対応できます。

軽量

オール樹脂製で持ち運びや施工が容易でスラブへの負荷もわずかです。

キレイな配線

溝に沿って配線するため、床下もキレイに整理整頓されます。

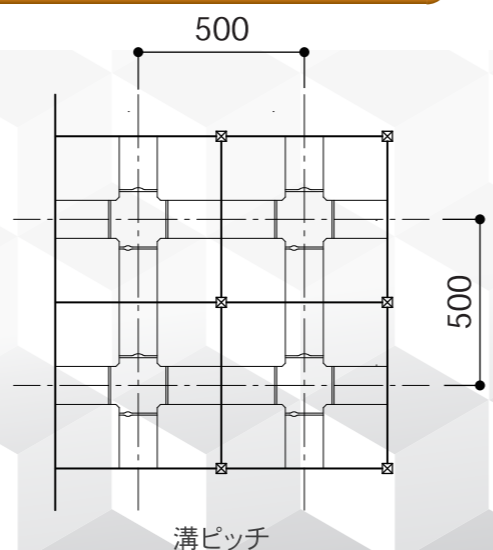
高耐荷重

※1 JAF規格5000N適合

※1 JAF:フリーアクセスフロア工業会

製品仕様

所定荷重	5000N	5000N
品番	PIT40S	PIT50SII
寸法(mm)	500×500×40	500×500×50
重量	9.3kg/パネル4枚/m ²	9.0kg/パネル4枚/m ²
溝(配線)空間	W58×H25	W58×H35
溝ピッチ	500	



パネル構法 支柱分離型

アルミ
ダイカスト

アルミパネル 3000N 6000N

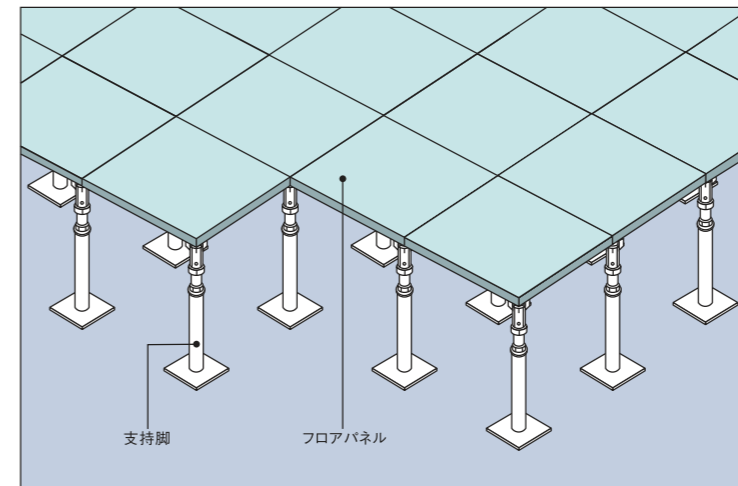


イメージ図

製品仕様

材質	寸法	重量(kg) (仕上材別)	集中荷重とたわみ量		用途	
			荷重(N)	たわみ(mm以下)		
アルミダイカスト	450×450×32	4.6	6,000	1.5	電算室	
アルミダイカスト	450×450×32	3.8	3,000	2.0	電算室	
アルミダイカスト	465×465×32	4.4	6,000	1.5	電算室	
アルミダイカスト	500×500×36	5.1	6,000	2.0	電算室	クリーンルーム
アルミダイカスト	500×500×36	4.3	3,000	2.0	電算室	クリーンルーム
アルミダイカスト	600×600×43(45)	6.9	6,000	2.0	電算室	クリーンルーム
アルミダイカスト	600×600×43(45)	9.5	10,000	2.0	電算室	クリーンルーム
アルミダイカスト	600×600×43(45)	11.8	15,000	2.0	電算室	クリーンルーム

下地工法

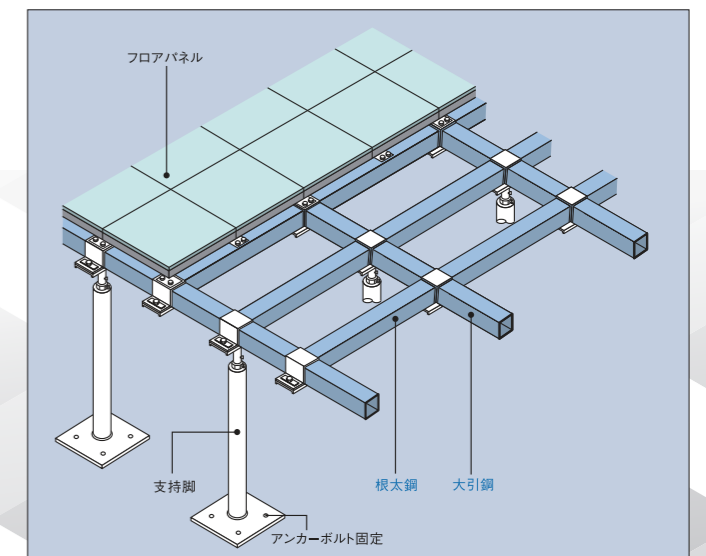


【支持脚システム】

一般的な工法で、大きな床下空間を必要としない場合のシステムです。

【大引き・根太システム】

パネルを根太の上に乗せ支持脚で固定します。広い床下空間を確保できます。



高精度

フロアパネル辺寸法と厚み寸法は、切削加工仕上げにより高精度な形状寸法です。パネル表面の平坦度も高く、静電タイル一体貼も可能です。

高いリサイクル性

アルミダイカスト製のため、100%リサイクル可能。

軽量

アルミダイカストは鉄に比べ軽量なので、建築躯体への負担が少なく、施工後のパネル脱着も容易です。

非磁性材

アルミパネルは磁場に影響されることが無く磁気を帯びることがありません。

高強度

アルミダイカストによるリブ構造で、高強度な耐荷重性能を有します。(3000N~15000N)



アルミ正板パネル



アルミパンチングパネル
電算室の放熱効果を高めるパンチングパネル



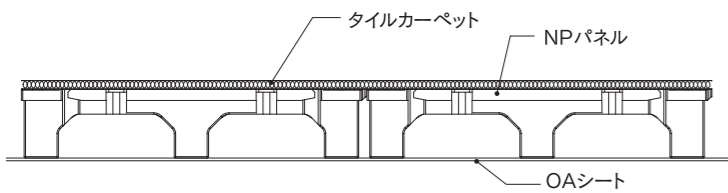
アルミグレーチングパネル
精度の要求されるクリーンルームの空調に適したグレーチングパネル

こちらの製品は材料販売に対応していません。

各種納まり図

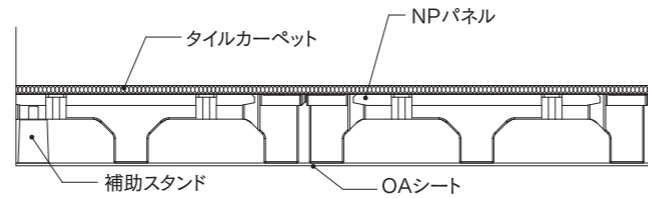
NPシリーズ

■一般中央部



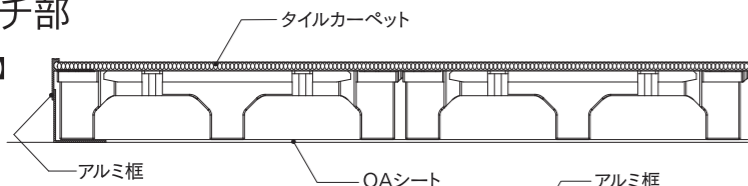
■ボーダー部

【パネルカット加工】

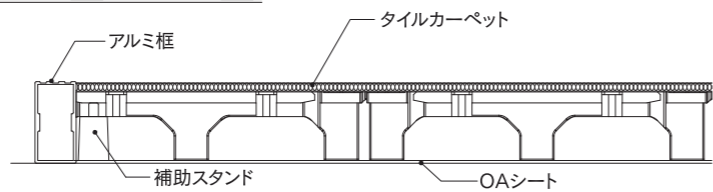


■カマチ部

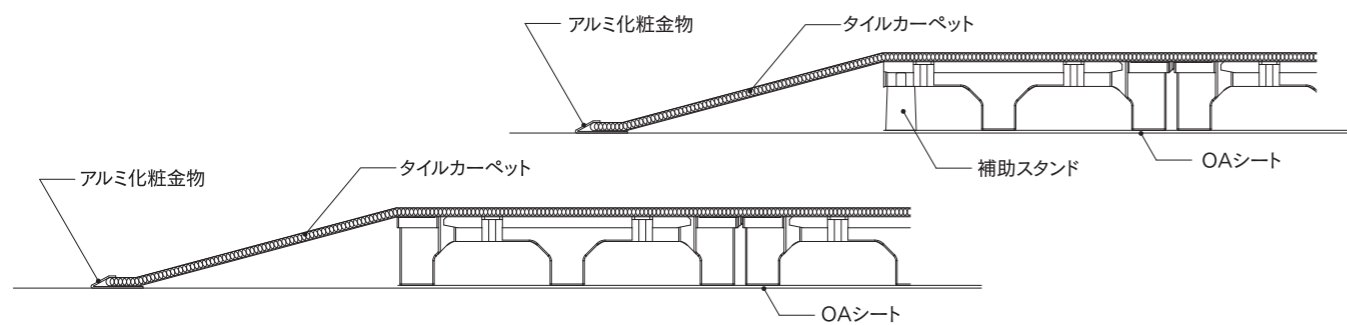
【分割型】



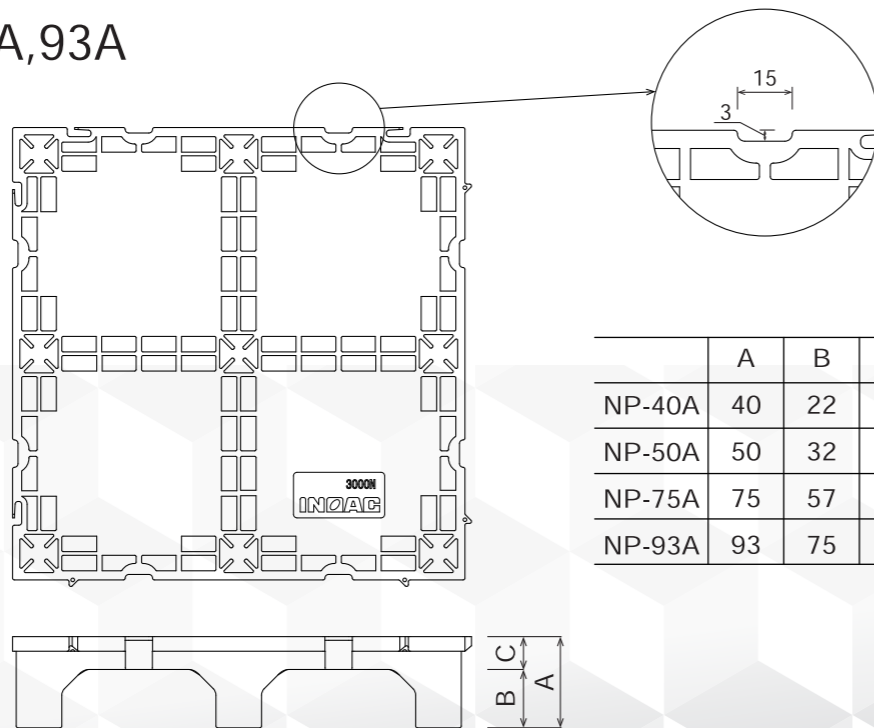
【ボックス型】



■スロープ部

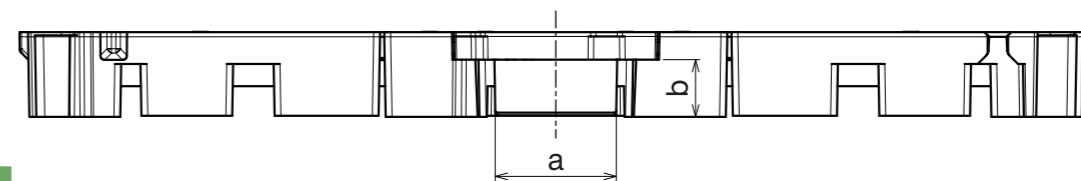


■NP-40A,50A,75A,93A



	A	B	C
NP-40A	40	22	18
NP-50A	50	32	18
NP-75A	75	57	18
NP-93A	93	75	18

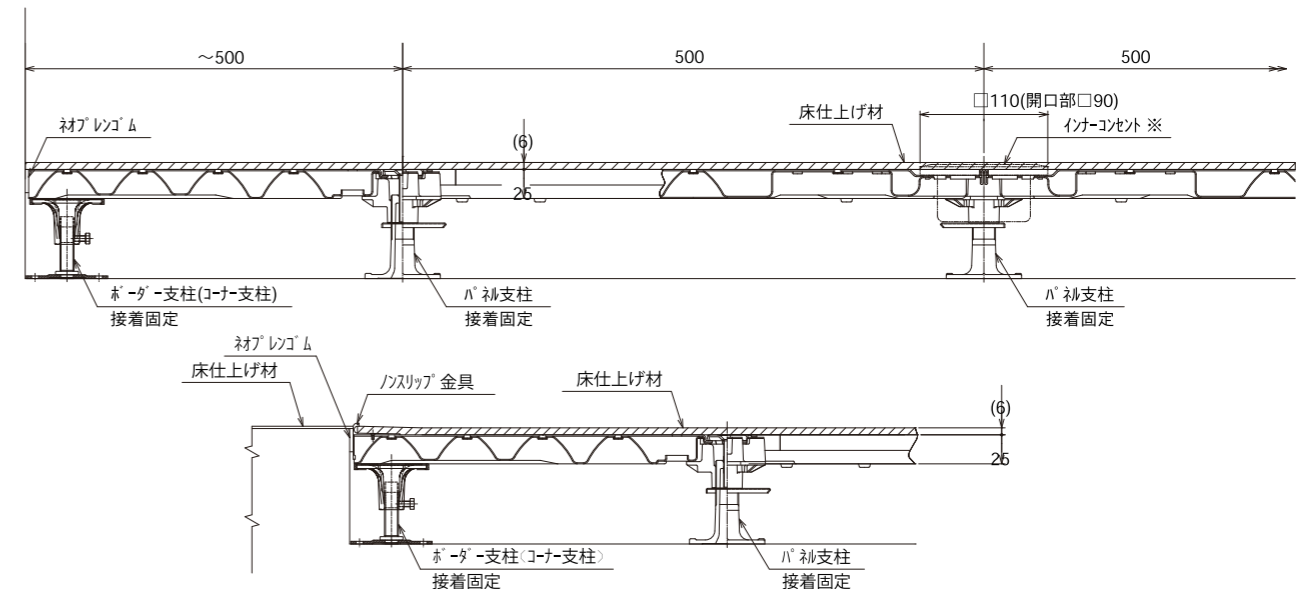
PIT40S / PIT50SII



	a	b
PIT40S	57	25
PIT50SII	58	35

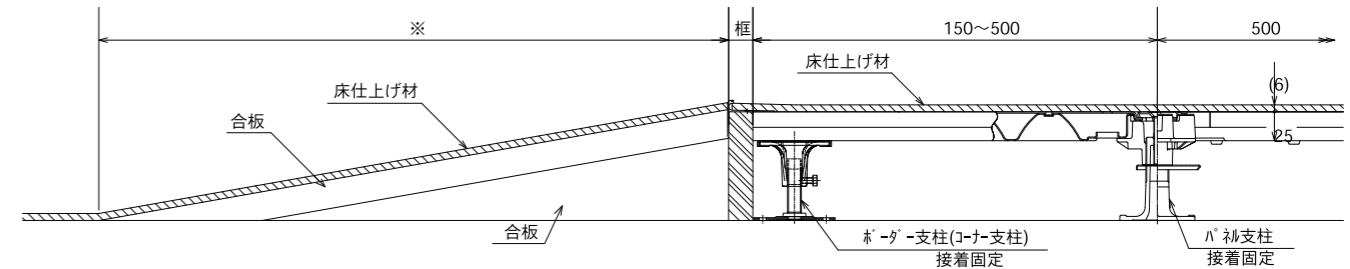
MOSAIC FLOOR SYSTEM®

■ボーダー部



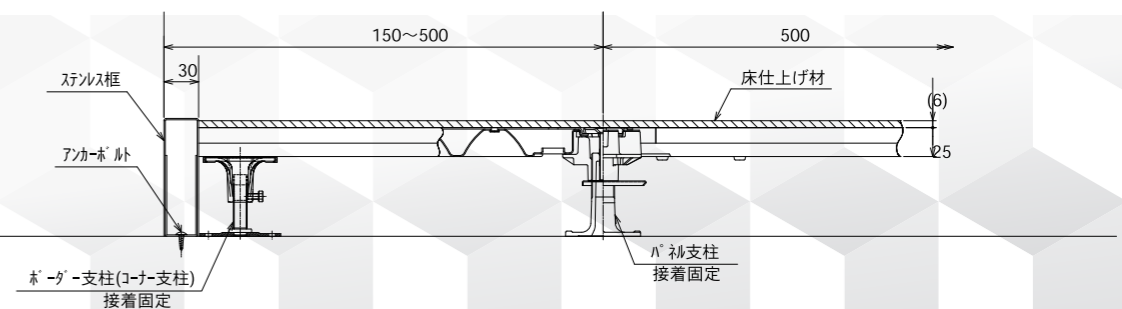
※:インナーコンセントはオプションです。

■スロープ部



※:スロープ寸法

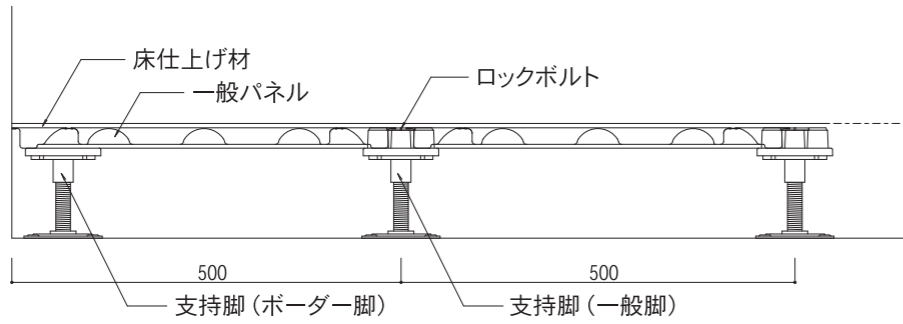
■カマチ部



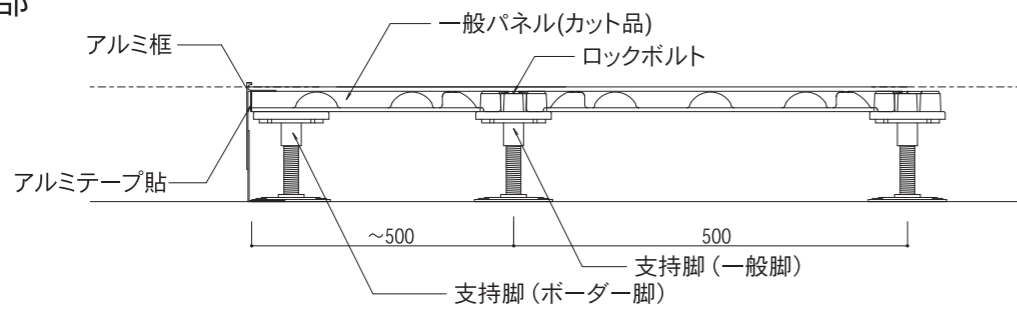
製造元: 藤澤建機株式会社

NeoFOSPA®

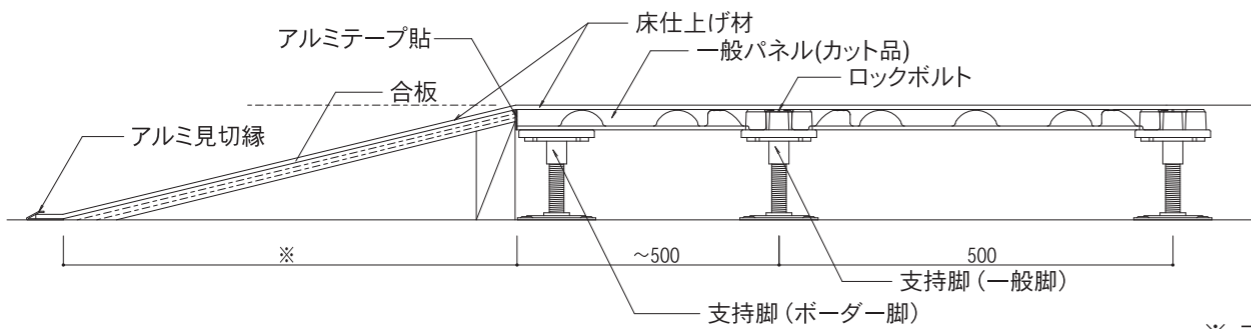
■割付基準部



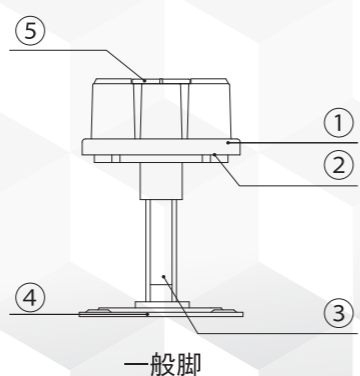
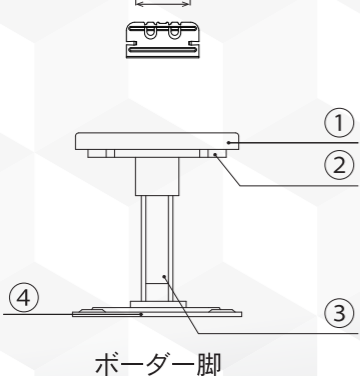
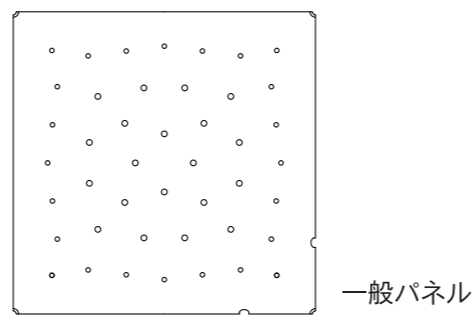
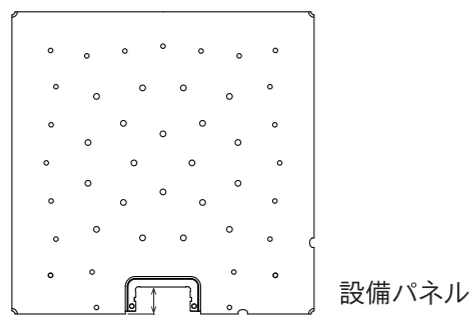
■カマチ部



■スロープ部

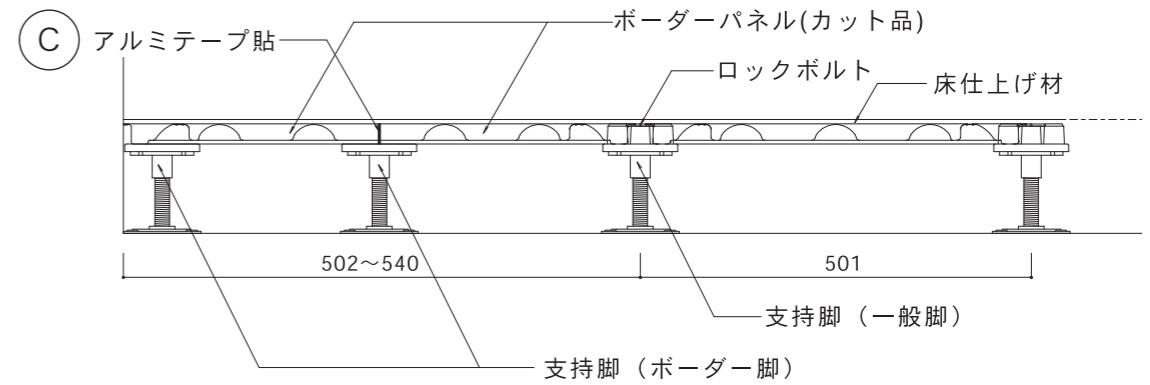
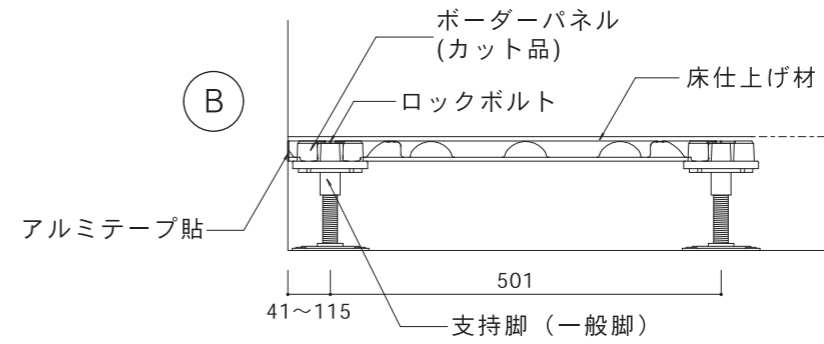
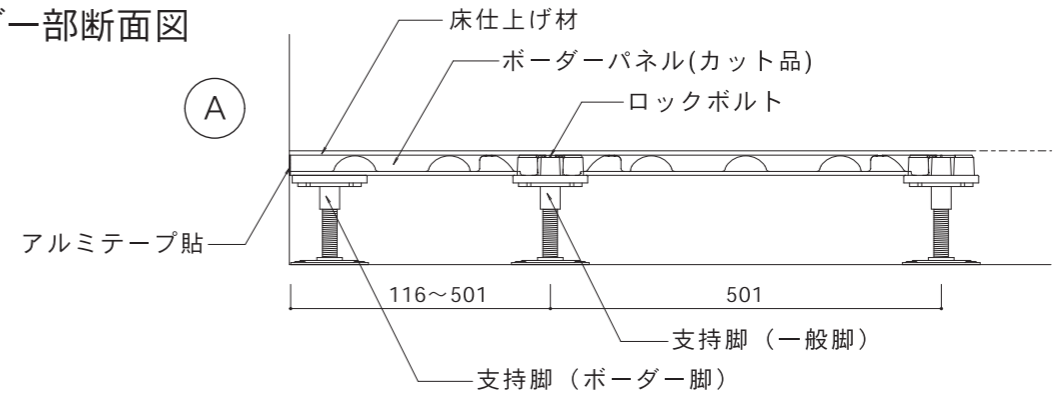


※:スロープ寸法

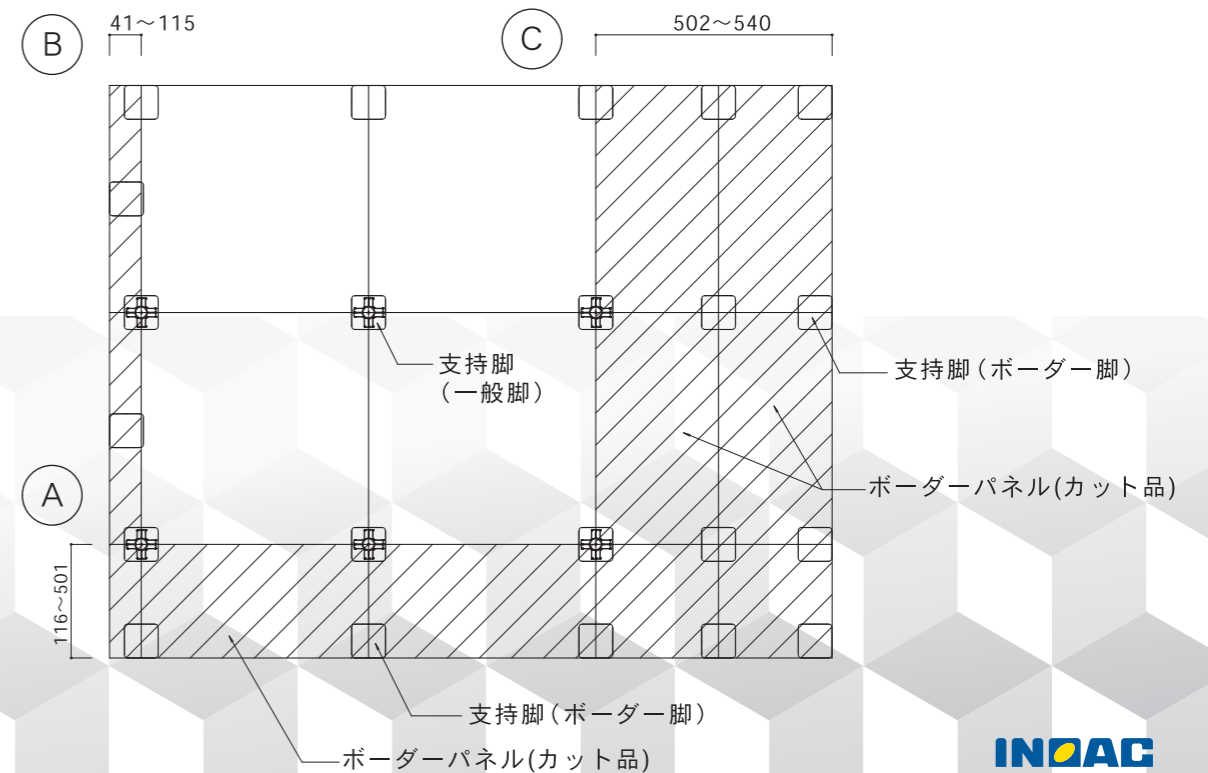


- ① クッションパッド
- ② ヘッドプレート
- ③ ボルト
- ④ ベースプレート
- ⑤ ロックボルト

■ボーダー一部断面図

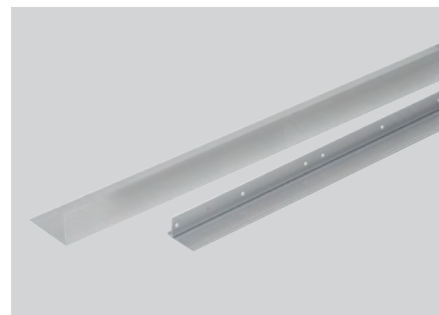


■ボーダー一部平面図



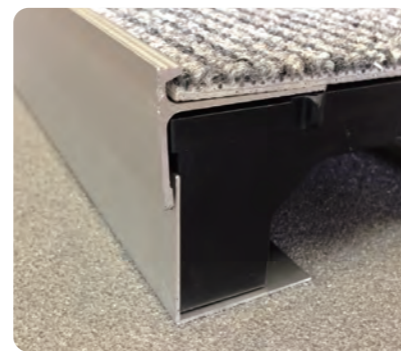
オプション部品

アルミ框



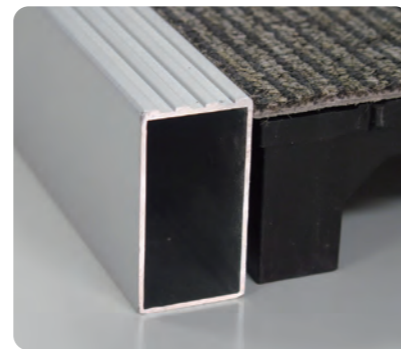
分割型

- サイズ:長さ 2000(mm)
- 材質:アルミ押出 シルバー仕上げ
- 梱包:1セット
- ※ H=40・50
H=75
H=93

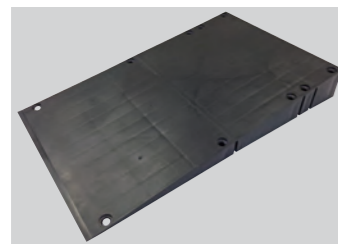


ボックス型

- サイズ:長さ 2100(mm)
- 材質:アルミ押出 シルバー仕上げ
- 梱包:1本/ケース
- ※ H=40(実寸47mm)
H=50(実寸57mm)
見付:30mm



スロープ



樹脂スロープ

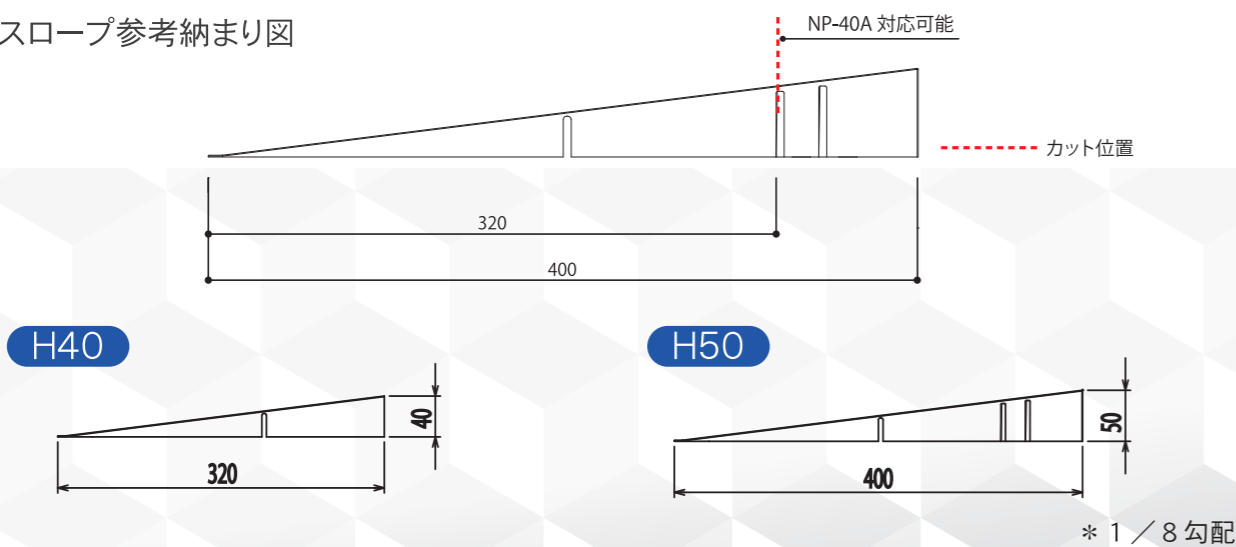
- タイプ:NPSL-50A
- サイズ:W250×D400×H50(mm)
- 材質:特殊ポリプロピレン (リサイクル材)
- 重量:2.9kg/m²
- 梱包:4本/束



アルミスロープ

- サイズ
H=40
W1000×D320×H40(mm)
H=50
W1000×D400×H50(mm)
- 材質:アルミ製
- 梱包:1本

■樹脂スロープ参考納まり図

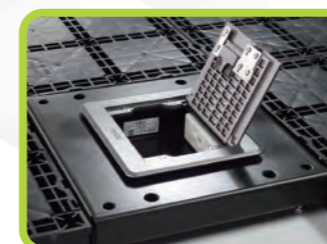


フリーアクセスフロア対応コンセント一覧

*イノアックOAフロアには以下の(株)寺田電機製作所、また、その他メーカーの電設機器をご使用いただけます。

*電気設備工事は資格が必要となりますので、専門の電気工事店にご相談ください。

品番	姿写真	NPタイプ	NeoFOSPA [®] MOSAIC FLOOR SYSTEM [®]	PITタイプ
CEAシリーズ			● 【取付条件】 床高90mm以上	
EEWシリーズ				● 【取付条件】 PIT50Sのみ φ90の加工が必要
SBBシリーズ			● 【取付条件】 床高75mm以上	
SFC1シリーズ				● 【取付条件】 PIT40S / PIT50S取付可 166×166の加工が必要
SMRシリーズ		●	● 【取付条件】 NP-40A / NP-50A取付可 OAパネル(2枚)外した箇所へ設置	
SMSシリーズ		●	● 【取付条件】 NP-40A / NP-50A取付可 OAパネル(1枚)外した箇所へ設置	



コンセント取付例

製造元:株式会社寺田電機製作所
<http://www.terada-ele.co.jp/>

性能

フリーアクセスフロア工業会(JAFA)性能表示

■NPタイプ:3000N

試験項目	種類	評価基準	実測値
静荷重試験	所定荷重:3000N	変形量 :5.0mm以下 残留変形量:3.0mm以下	変形量 :2.6mm 残留変形量:0.9mm
衝撃試験	適合	残留変形量:3.0mm以下 目視による損傷ないこと	残留変形量:0.6mm
ローリングロード試験	所定荷重:1000N	残留変形量:3.0mm以下	残留変形量:0.3mm
帯電性試験	一般事務室および 電算機室	一般事務室など:U値0.6以上 電算機室など :U値1.2以上	U値:2.7
漏えい抵抗試験	適合	漏えい抵抗: $1.0 \times 10^6 \Omega$ 以上	$2.7 \times 10^{14} \Omega$
振動試験	所定のおもりの質量:350kg 所定加速度 :1000cm/s ²	パネルの脱落がないこと	異常なし

※NP-50Aにて計測

■NeoFOSPA®:3000N

試験項目	種類	評価基準	実測値
静荷重試験	所定荷重:3000N	変形量 :5.0mm以下 残留変形量:3.0mm以下	変形量 :3.9mm 残留変形量:1.1mm
衝撃試験	適合	残留変形量:3.0mm以下 目視による損傷ないこと	残留変形量:3.0mm
ローリングロード試験	所定荷重:1000N	残留変形量:3.0mm以下	残留変形量:0.2mm
帯電性試験	適合	一般事務室など:U値0.6以上 電算機室など :U値1.2以上	U値:2.5
漏えい抵抗試験	一般事務室および 電算機室	漏えい抵抗: $1.0 \times 10^6 \Omega$ 以上	$4.2 \times 10^{11} \Omega$
振動試験	所定のおもりの質量:200kg 所定加速度 :1000cm/s ²	パネルの脱落がないこと	異常なし

■NeoFOSPA®:5000N

試験項目	種類	評価基準	実測値
静荷重試験	所定荷重:5000N	変形量 :5.0mm以下 残留変形量:3.0mm以下	変形量 :4.6mm 残留変形量:1.3mm
衝撃試験	適合	残留変形量:3.0mm以下 目視による損傷ないこと	残留変形量:0.2mm
ローリングロード試験	所定荷重:1000N	残留変形量:3.0mm以下	残留変形量:0.4mm
帯電性試験	適合	一般事務室など:U値0.6以上 電算機室など :U値1.2以上	U値:2.8
漏えい抵抗試験	一般事務室および 電算機室	漏えい抵抗: $1.0 \times 10^6 \Omega$ 以上	$4.5 \times 10^{11} \Omega$
振動試験	所定のおもりの質量:350kg 所定加速度 :1000cm/s ²	パネルの脱落がないこと	異常なし

■MOSAIC FLOOR SYSTEM®:3000N

試験項目	種類	評価基準	実測値
静荷重試験	所定荷重:3000N	変形量 :5.0mm以下 残留変形量:3.0mm以下	変形量 :3.5mm 残留変形量:0.9mm
衝撃試験	適合	残留変形量:3.0mm以下 目視による損傷ないこと	残留変形量:2.9mm
ローリングロード試験	所定荷重:1000N	残留変形量:3.0mm以下	残留変形量:0.2mm
帯電性試験	一般事務室および 電算機室	一般事務室など:U値0.6以上 電算機室など :U値1.2以上	U値:1.8
漏えい抵抗試験	適合	漏えい抵抗: $1.0 \times 10^6 \Omega$ 以上	$1.0 \times 10^7 \Omega$
振動試験	所定のおもりの質量:350kg 所定加速度 :1000cm/s ²	パネルの脱落がないこと	異常なし

■MOSAIC FLOOR SYSTEM®:5000N

試験項目	種類	評価基準	実測値
静荷重試験	所定荷重:5000N	変形量 :5.0mm以下 残留変形量:3.0mm以下	変形量 :4.7mm 残留変形量:1.0mm
衝撃試験	適合	残留変形量:3.0mm以下 目視による損傷ないこと	残留変形量:1.8mm
ローリングロード試験	所定荷重:1000N	残留変形量:3.0mm以下	残留変形量:0.2mm
帯電性試験	一般事務室および 電算機室	一般事務室など:U値0.6以上 電算機室など :U値1.2以上	U値:1.8
漏えい抵抗試験	適合	漏えい抵抗: $1.0 \times 10^6 \Omega$ 以上	$1.1 \times 10^7 \Omega$
振動試験	所定のおもりの質量:350kg 所定加速度 :1000cm/s ²	パネルの脱落がないこと	異常なし

■PIT40S:5000N

試験項目	種類	評価基準	実測値
静荷重試験	所定荷重:5000N	変形量 :5.0mm以下 残留変形量:3.0mm以下	変形量 :4.4mm 残留変形量:1.2mm
ローリングロード試験	所定荷重:1000N	残留変形量:3.0mm以下	残留変形量:1.1mm
振動試験	所定のおもりの質量:350kg 所定加速度 :1000cm/s ²	パネルの脱落がないこと	異常なし

■PIT50SII:5000N

試験項目	種類	評価基準	実測値
静荷重試験	所定荷重:5000N	変形量 :5.0mm以下 残留変形量:3.0mm以下	変形量 :2.7mm 残留変形量:0.5mm
ローリングロード試験	所定荷重:1000N	残留変形量:3.0mm以下	残留変形量:0.3mm
振動試験	所定のおもりの質量:350kg 所定加速度 :1000cm/s ²	パネルの脱落がないこと	異常なし

※試験方法は JIS A 1450による。

※上記実測値は、実際の計測値であり、保証値ではありません。

JAFA:フリーアクセスフロア工業会とは

<http://www.free-access-floor.jp/>

経済産業省(旧通商産業省)をはじめ学識経験者の方々のご協力をいただき、「お客様に安全で安心してお使いいただく製品の提供」を果たすべく、標準化等ルール規格など一貫化。フリーアクセスフロアに関する情報の収集および提供、調査、研究、ならびに普及と啓蒙を行うことにより、フリーアクセスフロア産業界の健全な発展、向上および振興を図りつつ、情報化社会の発展と国民生活の向上に寄与する目的のため平成2年に設立されました。

イノアック住環境は、JAFAの正規会員です。

安全に関するご注意

警告 取扱いを誤ると、死亡または重傷を負う可能性があります。
DANGER

注意 取扱いを誤ると、怪我または物的損害が発生する可能性があります。
CAUTION

警告 お客様で、解体や移設・レイアウト変更をしないでください。
組立、施工が不十分ですと、破損や転倒によるけがをすることがあります。



注意 段差注意 素手禁止 衝撃禁止



- * 壁面収納家具や間仕切などを設置する場合は、転倒防止のため床だけでなく天井にも固定してください。
- * 重量機器を積載する場合は、運搬時や衝撃による荷重を含めた所定荷重 3000N/5000N(短期的な許容荷重)を超えないように設計する必要があります。所定荷重より大きな荷重が加わらないように注意して下さい。パネルや支持脚が変形・破損してけがをすることがあります。
- * 重いものを落としたり、踏み台などから飛び降りる等、強い衝撃を与えないでください。パネルや支持脚が変形・破損してけがをすることがあります。
- * コンセント類は異常発熱による発火を防止するため、必ず指定の容量以内でご使用ください。
- * コンセントや配線には水のかからないように、また差込口には異物やごみが入らないようにしてください。感電、ショート、発火の原因になります。
- * パネルを開閉するときは素手ではおこなわず、必ず軍手等を着用してください。
- * パネルを取り外したままにしないでください。開口部の段差でけがをすることがあります。

ご使用上のご注意

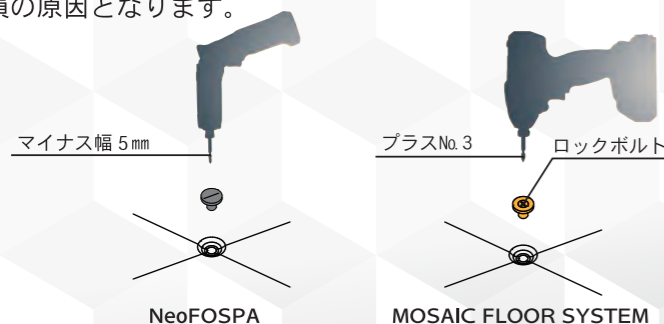
- * 歩行時に異常を感じた場合は、早めに担当の施工業者様あるいは当社にお問い合わせください。
- * 局部的または長期的に重いものを載せる場合は、合板・鉄板などによる荷重の分散あるいは補助支柱などによる補強対策をおこなってください。
- * 室温は -10℃～60℃の範囲内で、結露が発生しないようエアコン等による調整をしてください。水滴によるサビや強度低下の原因になります。
- * 水などをこぼした時は、そのまま放置せず速やかに拭き取ってください。拭き取る際は水分が残らないようにお願いします。パネルのサビや漏電などの原因になります。

パネルの開閉について

注意 【NeoFOSPA®/MOSAIC FLOOR SYSTEM®の場合】
配線工事は必ず専門業者におまかせください。



- * ドライバーでパネルの4隅にあるロックボルトを緩めてパネルを外してください。
NeoFOSPA 推奨ドライバー : マイナス幅 5mm
MOSAIC FLOOR SYSTEM 推奨ドライバー : プラスNo.3
- * 外したパネルを取付ける場合は、ロックボルトを適切に締め付けてください。ロックボルトの締め付けが緩いとパネルのガタツキの発生原因となります。
- * NeoFOSPAのロックボルトは樹脂材を使用しており、締めすぎるとロックボルト破損の原因となります。



注意 パネルを外す時は素手ではおこなわず必ず軍手等を着用してください。

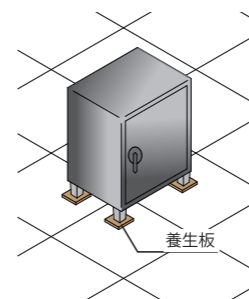
注意 パネルの端面や角にご注意ください。けがをすることがあります。

機器の搬入・搬出について

金庫などの重量機器の設置や搬出入時には、パネルに過大な局部荷重がかかるため、養生が必要になります。また、OAフロア上で衝撃を与えますと、パネル、支持脚が変形・破損する原因になりますので、機器の移動、設置にあたっては慎重にゆっくりと作業を行ってください。

設置

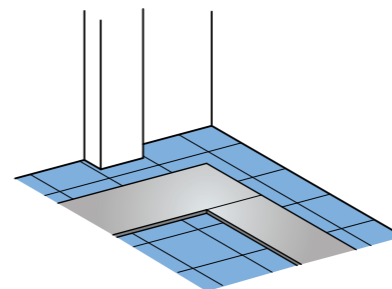
重量機器を設置するときは、局部に荷重がかからないように1点あたり150mm角以上の養生材(合板:12mm厚、鉄板3.2mm厚以上)をご使用ください。



重量機器の設置可能重量は、運搬時や衝撃による荷重を含めた所定荷重3000N/5000N(短期的な許容荷重)の2/3の許容積載荷重(長期的な許容荷重)までとし、それを超える場合は支持脚を半ピッチで設置するなど補強が必要です。補強処置を行う場合には、ご相談ください。

搬出入

重量機器を台車等で運搬するときは、パネルに過大な局部荷重がかかりますので、必ず養生を施した上でおこなってください。



養生材は12mm厚以上の合板または3.2mm厚以上の鉄板をご使用ください。荷重が増える場合は、養生材の厚みを増すなど、強度を上げてください。

【重量物搬入の目安】

パネルタイプ	養生の必要な重量物
3000N	150kg 以上
5000N	250kg 以上

【養生方法】

重量 150kg 未満	養生不要
重量 150kg 以上	ベニア(12mm以上) 1枚
重量 250kg 以上	ベニア(12mm以上) 2枚
重量 500kg 以上	ご相談ください

日常のお手入れ

- * タイルカーペットのお手入れは掃除機でホコリ、土砂等を吸い取ってください。
- * タイルカーペットにコーヒーやジュースなどをこぼした時は、ただちに水で濡らした雑巾等で拭き取ってください。放置すると硬化や、酸化により汚れが落ちにくくなります。
- * タイルカーペットの汚れが著しい場合は部分的な取り替え、または専門業者による全面クリーニングを委託されることをお勧めします。
- * 床下と床上空間に気圧差が生じた場合、タイルカーペットに汚れが発生することがあります。(フィルター現象)その場合はタイルカーペットを局部的にめくり、空気を抜いてください。
- * 塩ビ系OAタイル(ビニル床タイル)の場合は、ご使用開始時および定期的に専用ワックスを塗布してください。(制電性能を高めたい場合は、帯電防止ワックスをお勧めします。)



(株)イノアック住環境 お問い合わせ先

このカタログの内容に関するお問い合わせは最寄りの地域営業所又は代理店へご連絡下さい。

北海道地区

北海道統括営業所
〒003-0021 札幌市白石区栄通三丁目5番4号
TEL(011)851-7190 FAX(011)855-7878

東北地区

東北統括営業所
〒980-0022 仙台市青葉区五橋一丁目6番2号(KJビル9F)
TEL(022)212-6156 FAX(022)212-6158

関東地区

関東統括営業所
〒141-0032 東京都品川区大崎二丁目9番3号(大崎ウエストシティビル4F)
TEL(03)6679-2392 FAX(03)6679-2394

中部地区

中部統括営業所
〒456-0003 名古屋市中区名駅南二丁目13番4号(中部ゴム会館4F)
TEL(052)581-1077 FAX(052)386-1018

関西・四国地区

関西統括営業所
〒541-0054 大阪市中央区南本町一丁目8番14号(堺筋本町ビル11F)
TEL(06)7657-7990 FAX(06)7657-7961

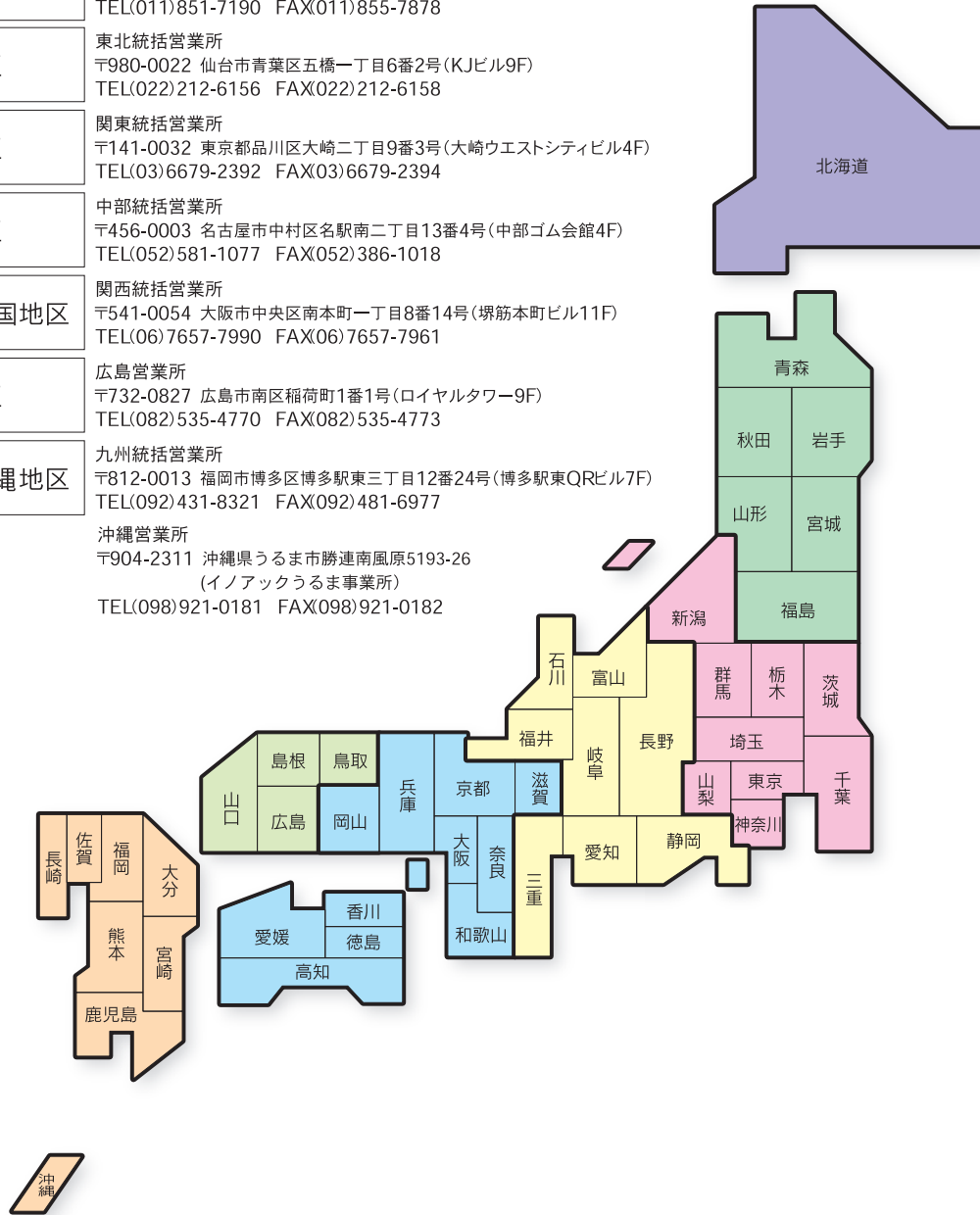
中国地区

広島営業所
〒732-0827 広島市南区稲荷町1番1号(ロイヤルタワー9F)
TEL(082)535-4770 FAX(082)535-4773

九州・沖縄地区

九州統括営業所
〒812-0013 福岡市博多区博多駅東三丁目12番24号(博多駅東QRビル7F)
TEL(092)431-8321 FAX(092)481-6977

沖縄営業所
〒904-2311 沖縄県うるま市勝連南風原5193-26
(イノアックうるま事業所)
TEL(098)921-0181 FAX(098)921-0182



株式会社 **イノアック住環境**
<https://www.inoac-juukan.co.jp>

- カタログに掲載の内容は2024年1月現在のものです。
- 製品改良のため、製品仕様・梱包等を予告なく変更することがありますので、あらかじめご了承ください。
- 印刷物と実際の商品とは、多少色調が異なる場合があります。
- このカタログに掲載されている表・図面・写真等を無断で転載あるいは複製することは、かたくお断りします。

エンジニアリング部 フロアグループ

- 本部 名古屋市熱田区大宝4丁目9番27号 〒456-0062
イノアック日比野ビル2階
TEL(052)681-2111 FAX(052)682-6909
- 東京営業所 東京都品川区大崎2-9-3 〒141-0032
大崎ウエストシティビル4階
TEL(03)6679-2393 FAX(03)6679-2395